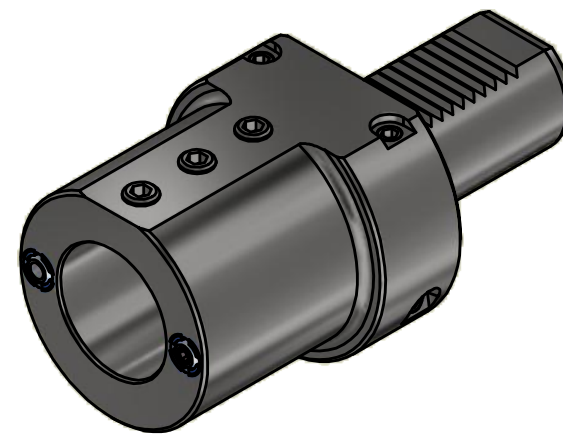


Achtung: Darf nur mit Verschlussstopfen verwendet werden!
 Attention: May only be used with sealing plug!

Anzugsmoment: 40 Nm
 Tightening torque: 40 Nm



Copyright **EWS Tool Technologies**
 Weitergabe und Vervielfältigung dieser Unterlage,
 Verwertung und Mitteilung ihres Inhalts nicht
 gestattet, soweit nicht ausdrücklich zugestanden.
 Zuwiderhandlungen verpflichten zu Schadenersatz.

Bemerkung - Note

Technische Daten - technical data

Weight = 2.590 [kg]

Benennung - Title

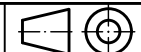
Bohrstangenhalter
 Boring bar holder

EWS
 Tool Technologies

EWS Weigle GmbH & Co. KG
 Maybachstr. 1
 D-73066 UHINGEN
 www.ews-tools.de

Technische Änderungen vorbehalten!
 Subject to technical modifications!

IDENT: DEWS113329



REV: -/C

Nr. - No.

19.4040

MNR.

135669

QR