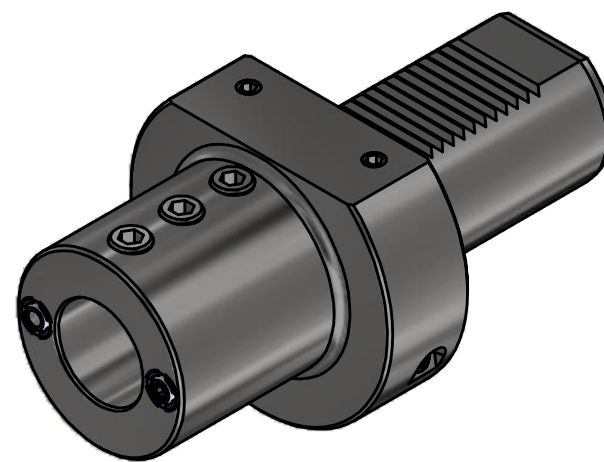


Achtung: Darf nur mit Verschlussstopfen verwendet werden!
 Attention: May only be used with sealing plug!

Anzugsmoment: 50 Nm
 Tightening torque: 50 Nm



Copyright **EWS Tool Technologies**
 Weitergabe und Vervielfältigung dieser Unterlage,
 Verwertung und Mitteilung ihres Inhalts nicht
 gestattet, soweit nicht ausdrücklich zugestanden.
 Zuwiderhandlungen verpflichten zu Schadenersatz.

Bemerkung - Note

Technische Daten - technical data
Weight = 3.328 [kg]

Benennung - Title
Bohrstangenhalter Boring bar holder

EWS Tool Technologies	EWS Weigle GmbH & Co. KG Maybachstr. 1 D-73066 Uhingen www.ews-tools.de
Nr. - No.	19.5032

Technische Änderungen vorbehalten! Subject to technical modifications!
IDENT: DEWS113334
MNR.
135675

REV: -/B

