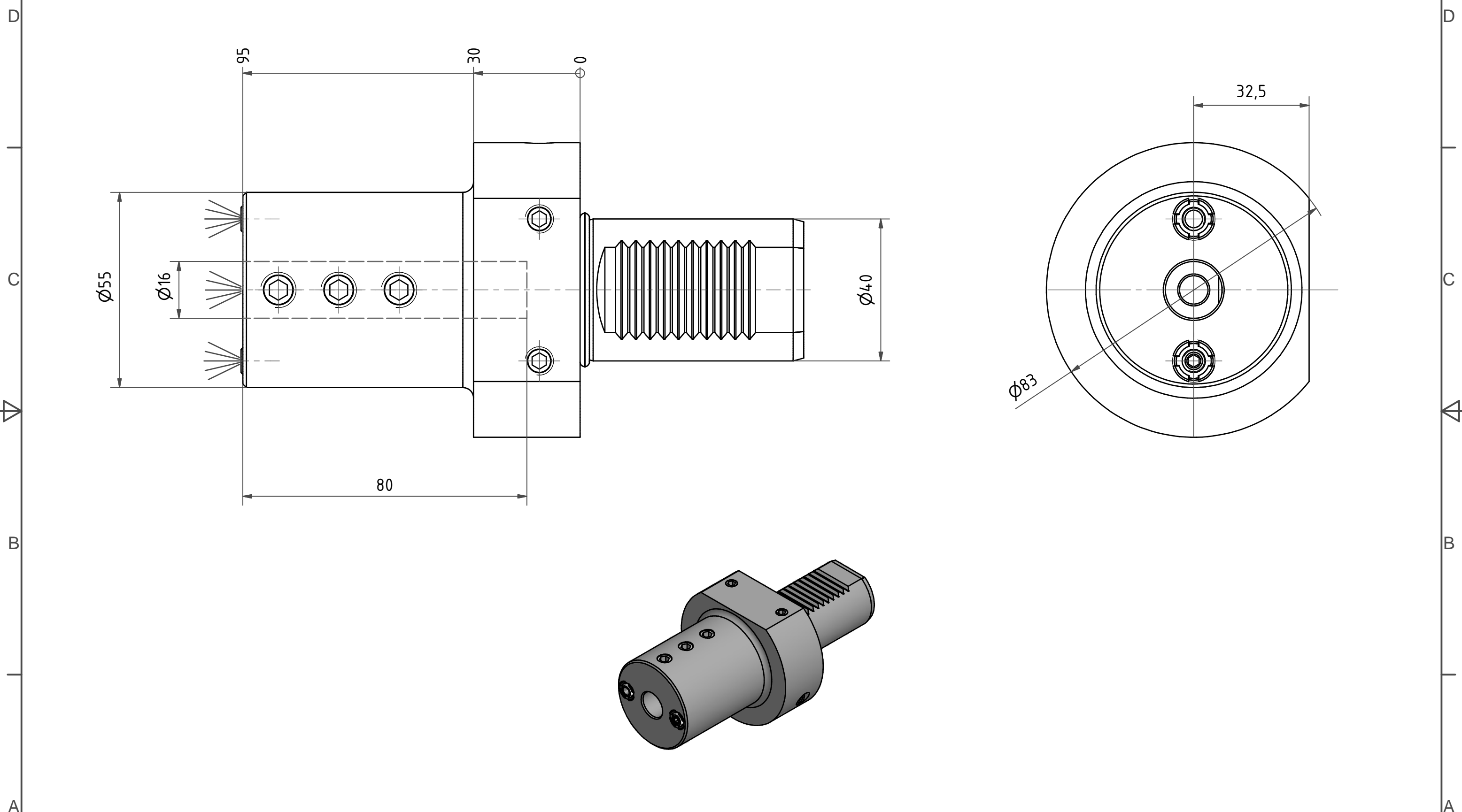


6 | 5 | 4 | 3 | 2 | 1



Bemerkung - Note

Copyright **EWS Tool Technologies**  
 Weitergabe und Vervielfältigung dieser Unterlage,  
 Verwertung und Mitteilung ihres Inhalts nicht  
 gestattet, soweit nicht ausdrücklich zugestanden.  
 Zuwiderhandlungen verpflichten zu Schadenersatz.

Benennung - Title  
**Bohrstangenhalter nach VDI 3425**  
**Boring bar holder long version**

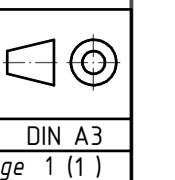
name	date
D. Schustek	20.10.2015

**EWS** EWS Weigete GmbH & Co. KG  
 Maybachstr. 1  
 D-73066 Uhingen  
 Tel. +49(0)7161/93040-100

Technische Aenderungen vorbehalten!  
 Subject to technical modifications!

Nr.  
**22.4016**

MNR: 135701 IDENT: D-EWS-188506 - Blatt - page 1 (1)



6 | 5 | 4 | 3 | 2 | 1