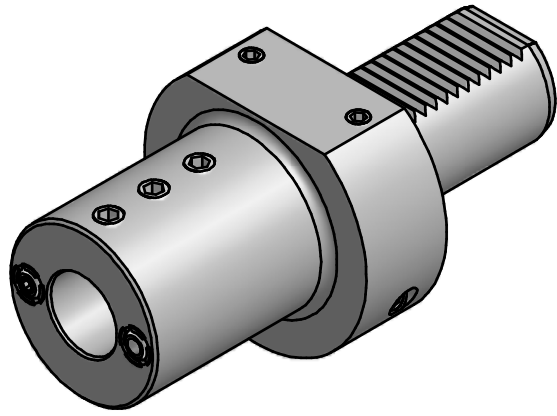
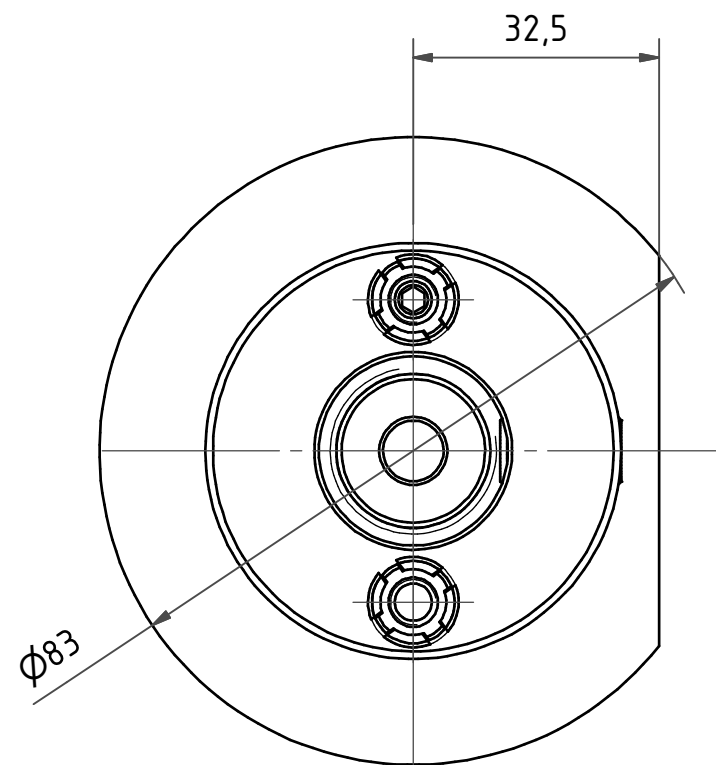
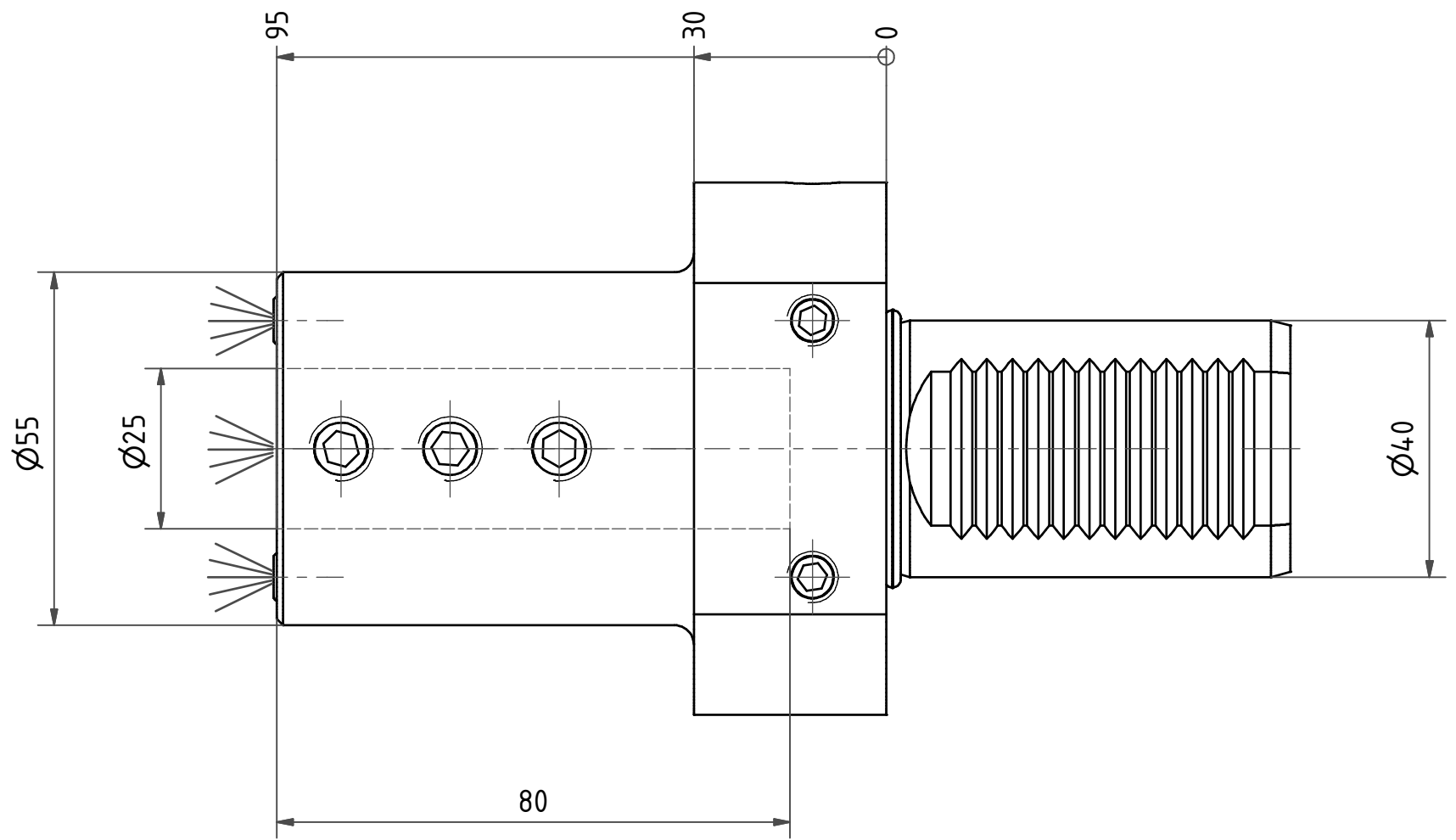


6 | 5 | 4 | 3 | 2 | 1

D
C
B
A



Bemerkung - Note

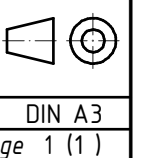
Copyright **EWS Tool Technologies**
 Weitergabe und Vervielfältigung dieser Unterlage,
 Verwertung und Mitteilung ihres Inhalts nicht
 gestattet, soweit nicht ausdrücklich zugestanden.
 Zuwiderhandlungen verpflichten zu Schadenersatz.

Benennung - Title
Bohrstangenhalter nach VDI 3425
Boring bar holder long version

name	date
Mrkonjic	15.04.2009

Technische Aenderungen vorbehalten!
 Subject to technical modifications!

Nr.
22.4025



6 | 5 | 4 | 3 | 2 | 1