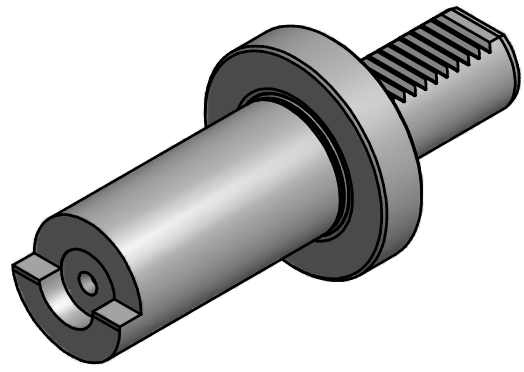
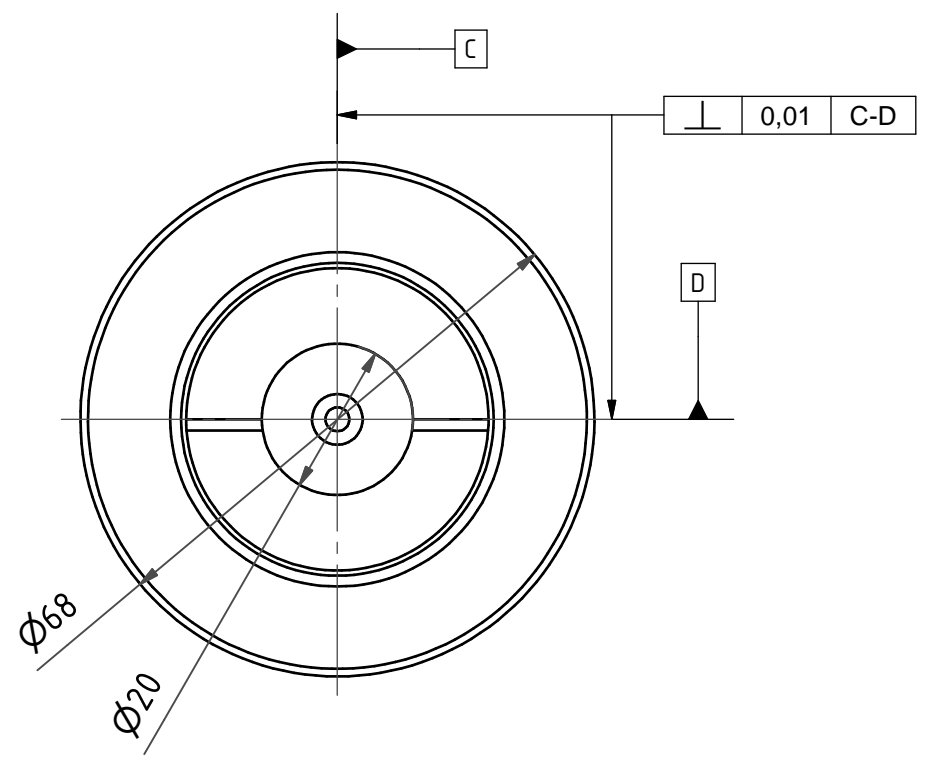
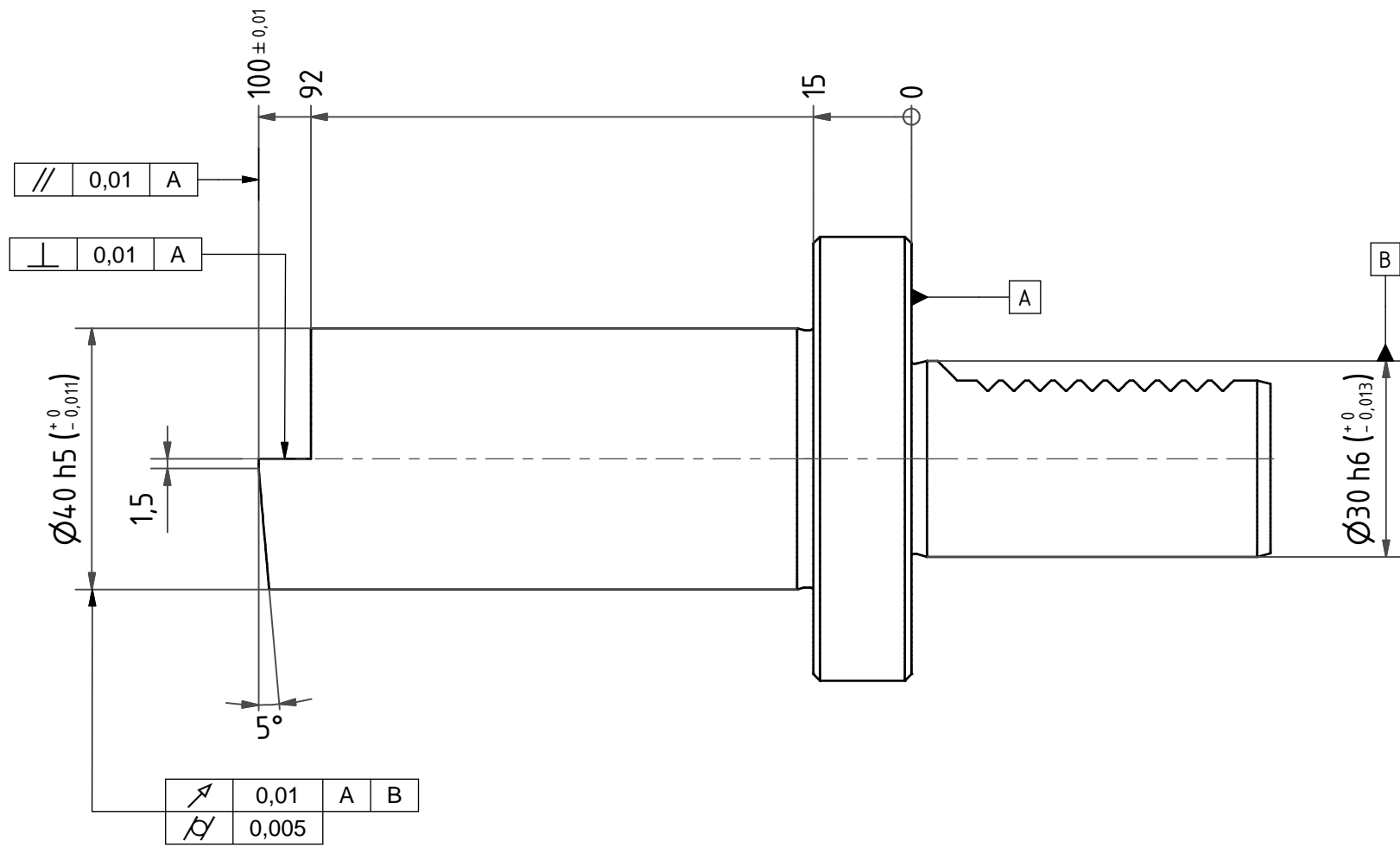


6 | 5 | 4 | 3 | 2 | 1

D  
C  
B  
A



Bemerkung - Note

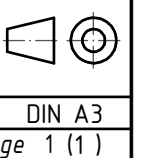
Copyright **EWS Tool Technologies**  
 Weitergabe und Vervielfaeltigung dieser Unterlage,  
 Verwertung und Mitteilung ihres Inhalts nicht  
 gestattet, soweit nicht ausdrecklich zugestanden.  
 Zuwiderhandlungen verpflichten zu Schadenersatz.

Benennung - Title  
**Einrichtehalter**  
**Setting holder**

name	date
Bitter	12.02.2008

Technische Aenderungen vorbehalten!  
 Subject to technical modifications!

Nr.  
**E30.40.100**



6 | 5 | 4 | 3 | 2 | 1