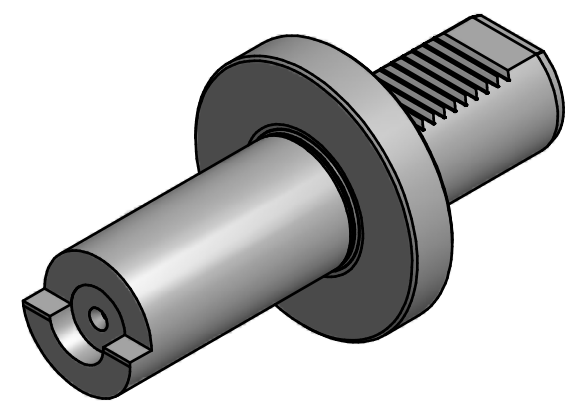
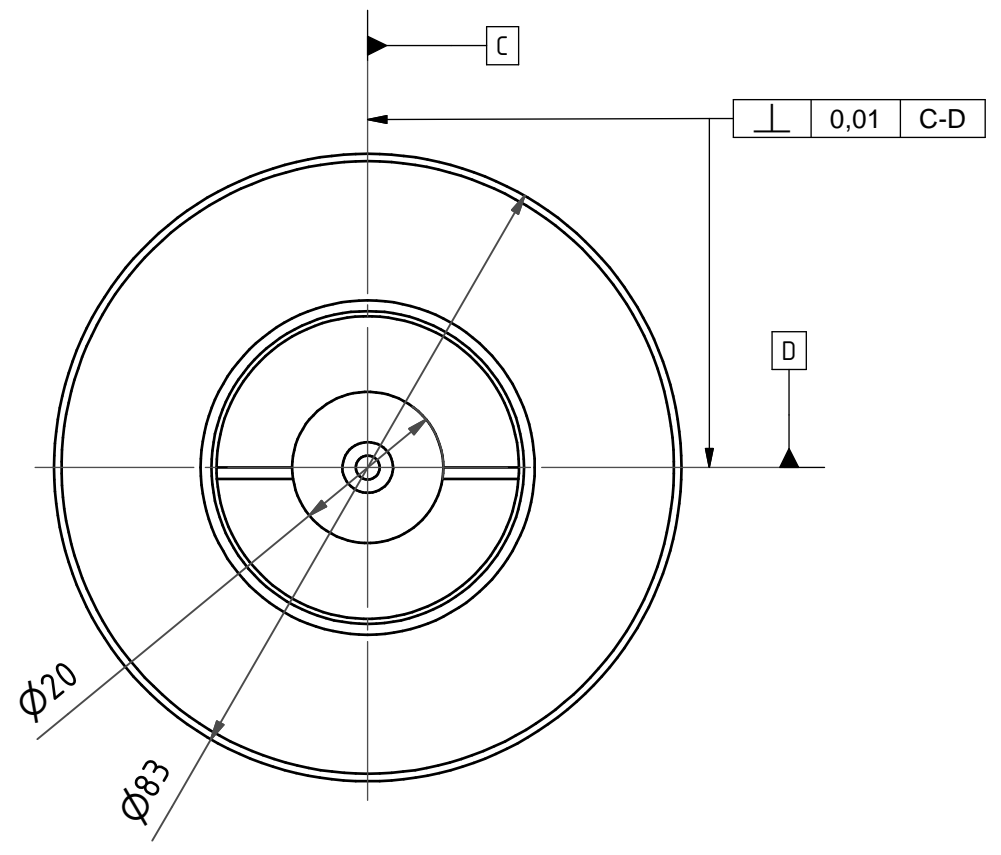
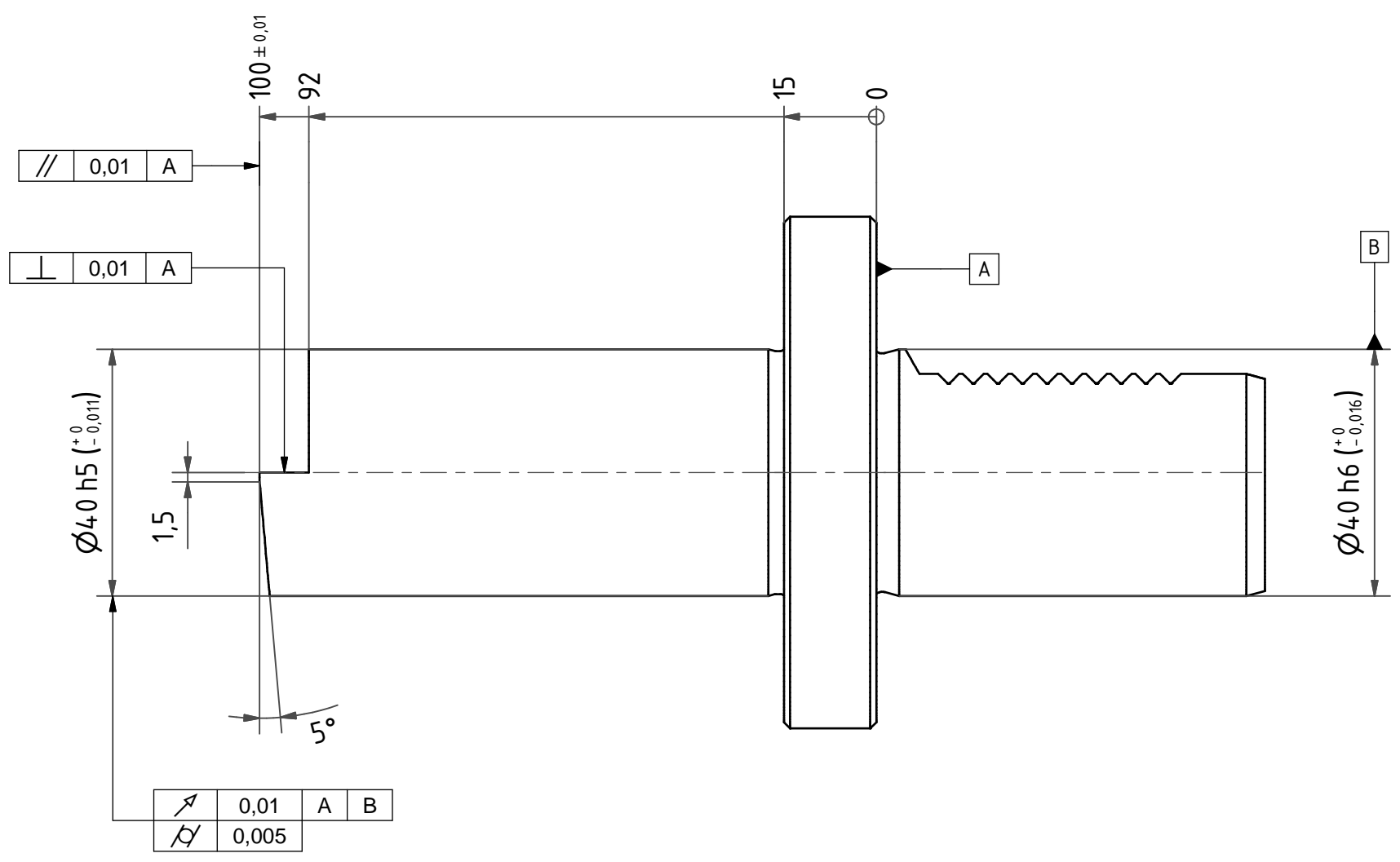


6 5 4 3 2 1

D
C
B
A



A

Bemerkung - Note

Copyright **EWS Tool Technologies**
 Weitergabe und Vervielfaeltigung dieser Unterlage,
 Verwertung und Mitteilung ihres Inhalts nicht
 gestattet, soweit nicht ausdruuecklich zugestanden.
 Zuwiderhandlungen verpflichten zu Schadenersatz.

Benennung - Title
Einrichtehalter
Setting holder

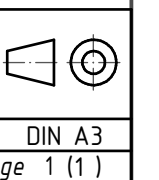
name	date
Bitter	20.05.2008

EWS EWS Weigete GmbH & Co. KG
 Maybachstr. 1
 D-73066 Uhingen
 Tel. +49(0)7161/93040-100

Technische Aenderungen vorbehalten!
 Subject to technical modifications!

Nr.
E40.40.100

MNR: 135980 IDENT: D-EWS-061090 - Blatt - page 1 (1)



6 5 4 3 2 1