

6 | 5 | 4 | 3 | 2 | 1

D

D

C

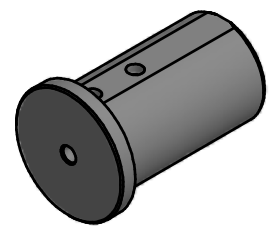
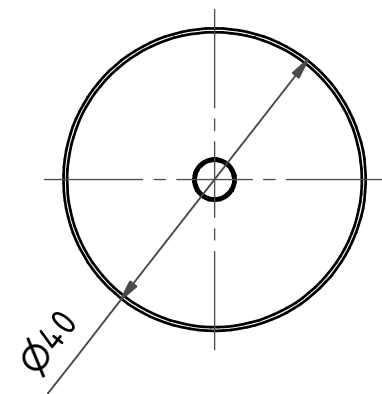
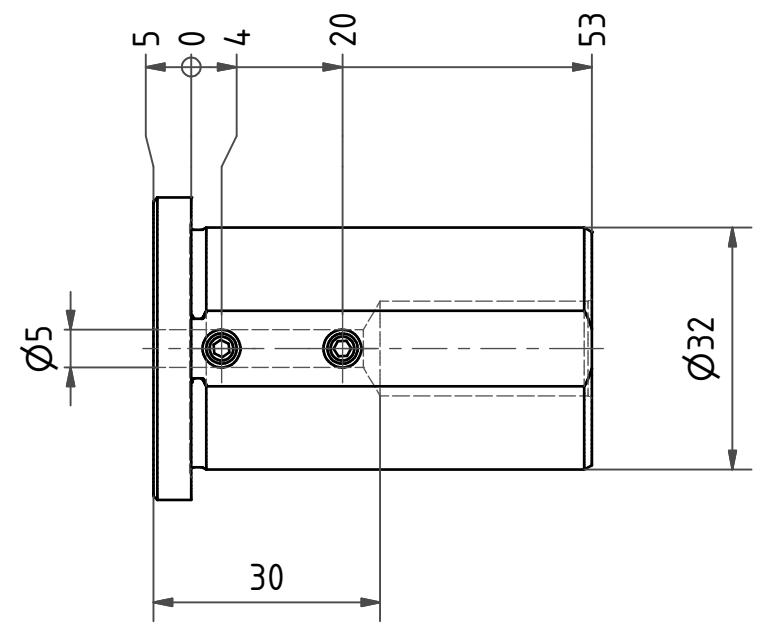
C

B

B

A

A



Bemerkung - Note

Copyright **EWS Tool Technologies**  
 Weitergabe und Vervielfältigung dieser Unterlage,  
 Verwertung und Mitteilung ihres Inhalts nicht  
 gestattet, soweit nicht ausdrücklich zugestanden.  
 Zuwiderhandlungen verpflichten zu Schadenersatz.

Benennung - Title  
**Reduzierhülse**  
**Reducing sleeve**

name	date
Barra	21.01.2008

Technische Aenderungen vorbehalten!  
 Subject to technical modifications!

Nr.  
**28.3205G200**

DIN A3

6 | 5 | 4 | 3 | 2 | 1