

6 | 5 | 4 | 3 | 2 | 1

D

D

C

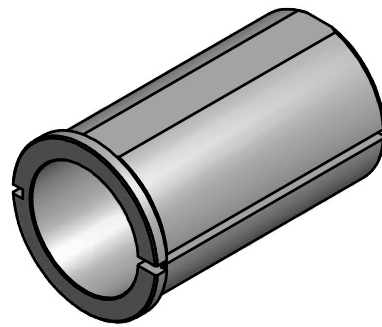
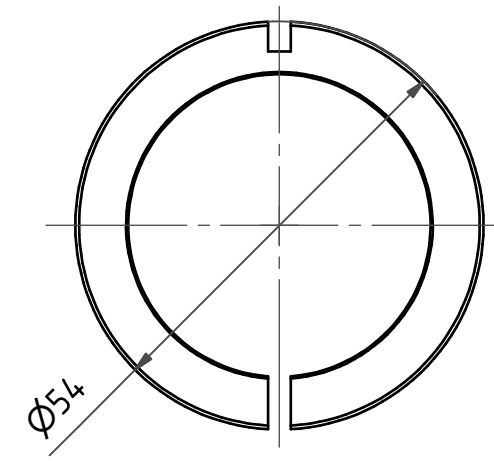
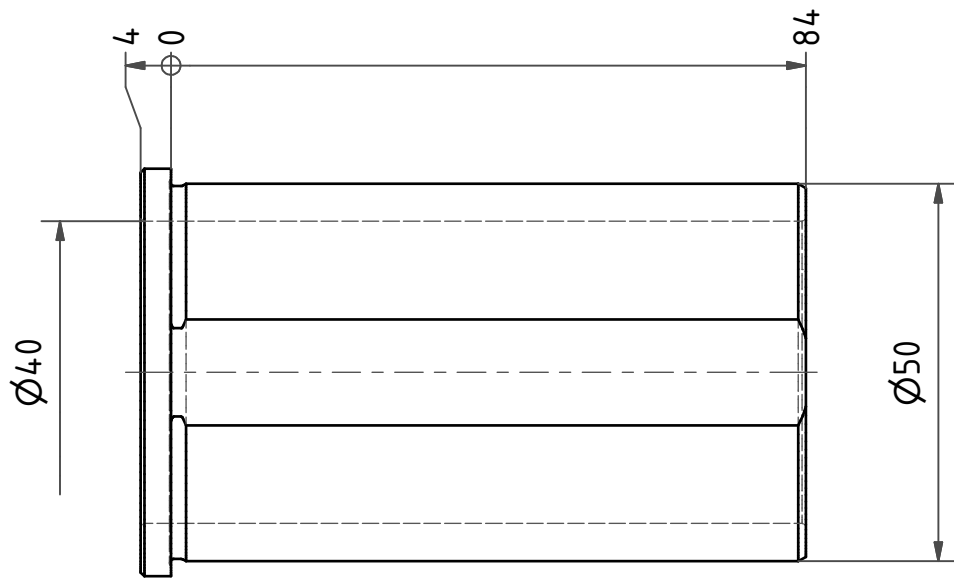
C

B

B

A

A



Bemerkung - Note

Copyright **EWS Tool Technologies**
 Weitergabe und Vervielfaeltigung dieser Unterlage,
 Verwertung und Mitteilung ihres Inhalts nicht
 gestattet, soweit nicht ausdrecklich zugestanden.
 Zuwiderhandlungen verpflichten zu Schadenersatz.

Benennung - Title
Reduzierhülse
Reducing sleeve

| name | date |
|--------|------------|
| Hermes | 14.03.2012 |

Technische Aenderungen vorbehalten!
 Subject to technical modifications!

Nr.
28.5040

