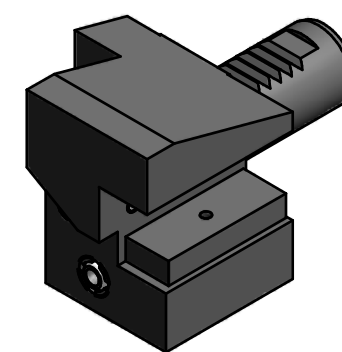
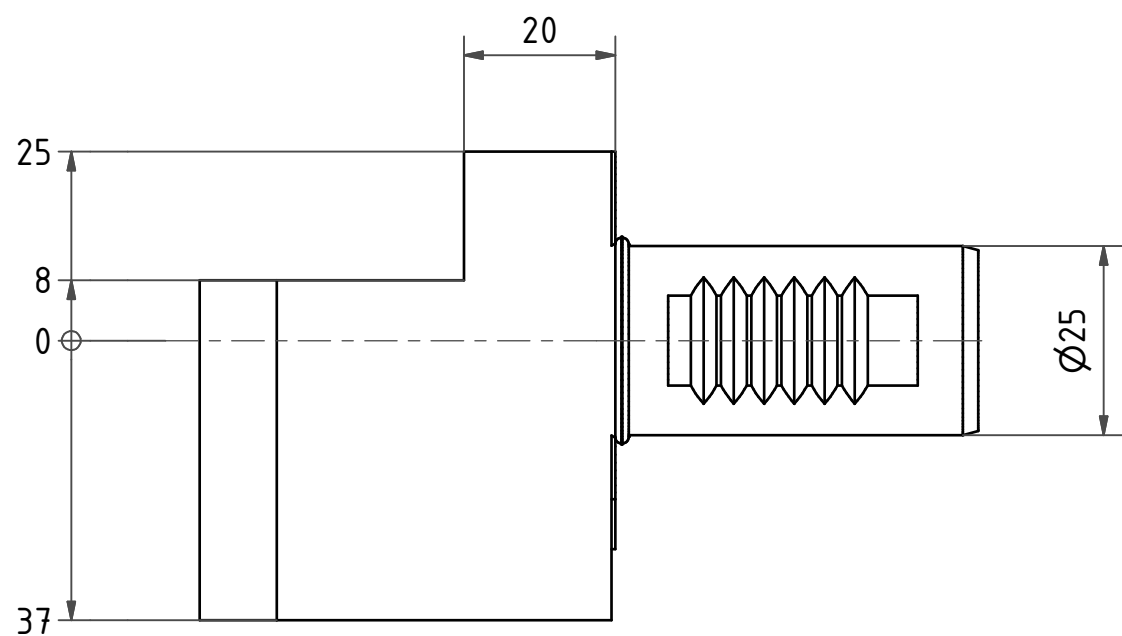
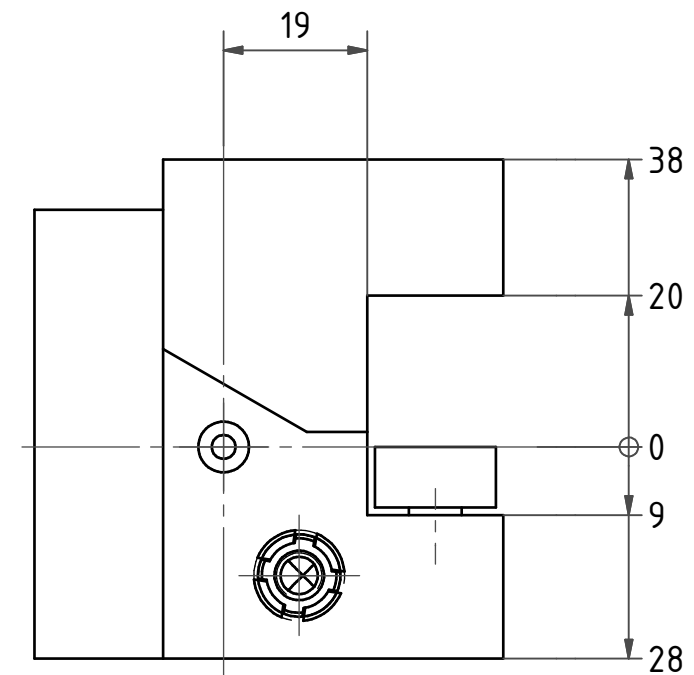


Doppelverzahnung Lizenz Traub
double tooth system licence Traub



Bemerkung - Note

Copyright **EWS Tool Technologies**
 Weitergabe und Vervielfaeltigung dieser Unterlage,
 Verwertung und Mitteilung ihres Inhalts nicht
 gestattet, soweit nicht ausdruecklich zugestanden.
 Zuwiderhandlungen verpflichten zu Schadenersatz.

Benennung - Title

VK Längsaufnahme rechts, überkopf
turning holder, right hand, overhead

name	date
CAD	11.08.2006

EWS EWS Weigete GmbH & Co. KG
 Maybachstr. 1
 D-73066 Uhingen
 Tool Technologies Tel. +49(0)7161/93040-100

Technische Aenderungen vorbehalten! <i>Subject to technical modifications!</i>	
Nr. 2.2520RL	DIN A3
MNR: 136658	Blatt - page 1 (1)