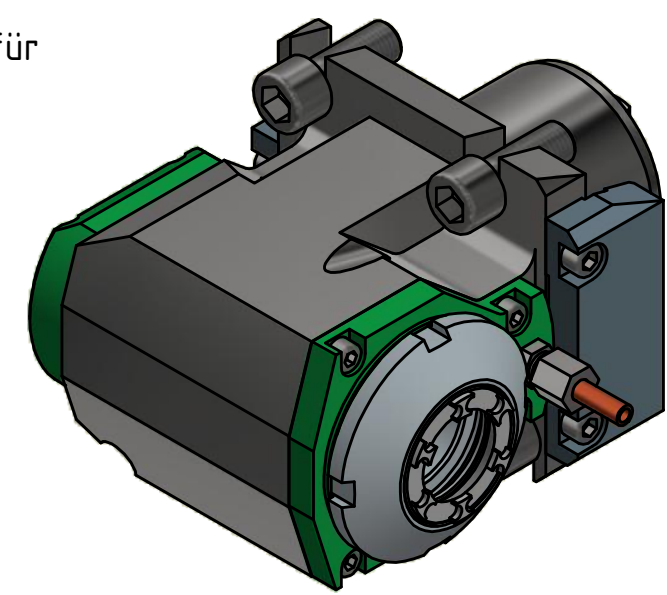


Spannzange / collet ER32 DIN6499
 Spannbereich / clamping range: 2,0 - 20,0

Gewindebohrzange / tapping collet
 ET-1-32 M5-M12

Spannzangenschlüssel für
 innenliegende Mutter
*Clamping wrench for
 internal collet*
 EA 32 K

Hakenschlüssel
 mit Nase
*Hook wrench with
 nose end*
 DIN1810 A 68x75



Copyright **EWS Tool Technologies**
 Weitergabe und Vervielfältigung dieser Unterlage,
 Verwertung und Mitteilung ihres Inhalts nicht
 gestattet, soweit nicht ausdrücklich zugestanden.
 Zuwiderhandlungen verpflichten zu Schadenersatz.

Bemerkung - Note

Technische Daten - technical data

| | |
|----------------------|-----------------------|
| Weight | = 6.184 [kg] |
| Torque max. (M1/M2) | = 50 / 50 [Nm] |
| Speed max. (n1/n2) | = 6000 / 6000 [1/min] |
| Gear ratio (i)=n1:n2 | = 1:1 |

Benennung - Title

Radial Bohr und Fräskopf
Radial drilling and milling head

EWS
 Tool Technologies

EWS Weigele GmbH & Co. KG
 Maybachstr. 1
 D-73066 UHINGEN
 www.ews-tools.de

Nr. - No.
60.6032LB2000BMTIM

Technische Änderungen vorbehalten!
 Subject to technical modifications!

IDENT: DEWS093242

REV: -/D

MNR.
14 14 11

