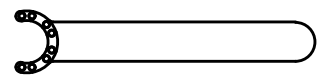
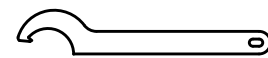


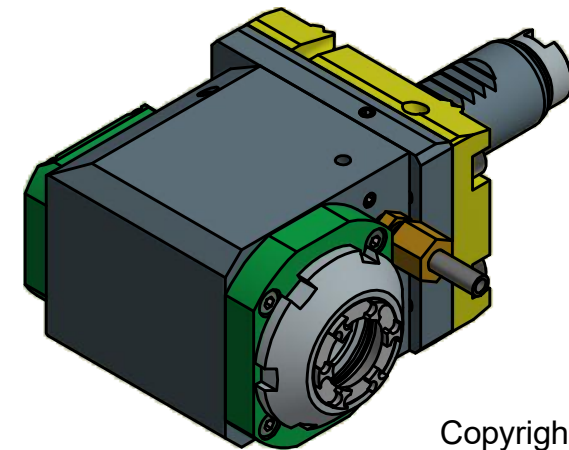
Doppelverzahnung Lizenz Traub  
double tooth system licence Traub



Spannzangenschlüssel für  
innenliegende Mutter  
Clamping wrench for  
internal collet  
EA 25 K



Hakenschlüssel  
mit Nase  
Hook wrench with  
nose end  
DIN1810 A 52x55



Copyright **EWS Tool Technologies**  
Weitergabe und Vervielfältigung dieser Unterlage,  
Verwertung und Mitteilung ihres Inhalts nicht  
gestattet, soweit nicht ausdrücklich zugestanden.  
Zu widerhandlungen verpflichten zu Schadenersatz.

Bemerkung - Note

Technische Daten - technical data

Weight = 3.300 [kg]  
Torque max. (M1/M2) = 25 / 25 [Nm]  
Speed max. (n1/n2) = 8000 / 8000 [1/min]  
Gear ratio (i)=n1:n2 = 1:1

Benennung - Title

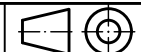
Radial Bohr und Fräskopf  
Radial drilling and milling head

**EWS**  
Tool Technologies

EWS Weigele GmbH & Co. KG  
Maybachstr. 1  
D-73066 UHINGEN  
www.ews-tools.de

Technische Änderungen vorbehalten!  
Subject to technical modifications!

IDENT: D-EWS-059786



REV: -/A

Nr. - No.

60.2525G200RLWIM

MNR.

141842

QR