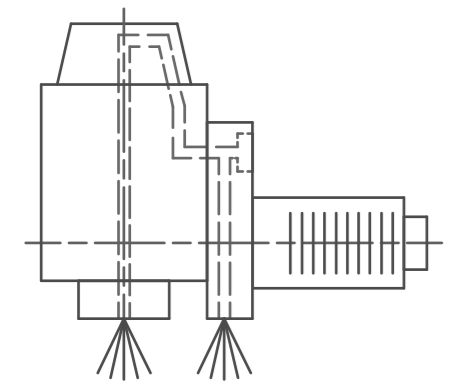
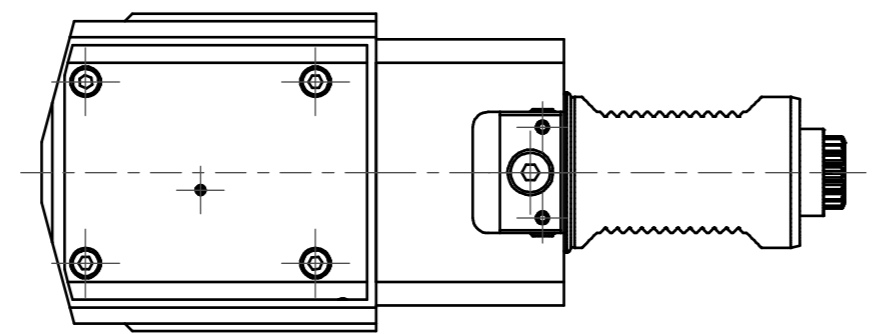
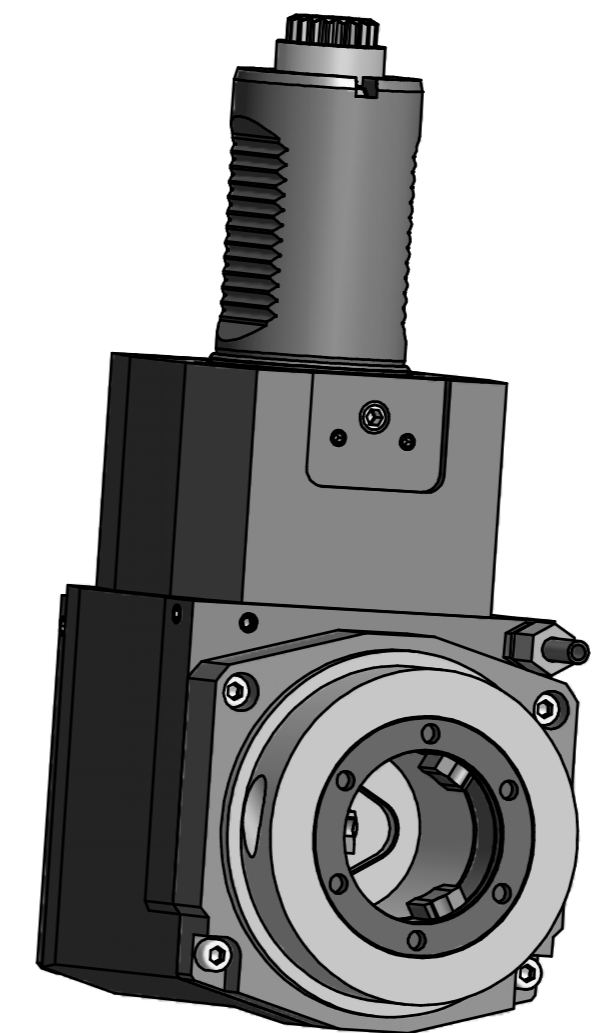


EWS Varia V5
Ø89

Doppelverzahnung Lizenz Traub
double tooth system licence Traub



Innen- und Aussenkuehlung
Inside and outside coolant supply



Copyright **EWS Tool Technologies**
Weitergabe und Vervielfaeltigung dieser Unterlage,
Verwertung und Mitteilung ihres Inhalts nicht
gestattet, soweit nicht ausdrecklich zugestanden.
Zuwoerhandlungen verpflichten zu Schadenersatz.

Bemerkung - Note Nicht ohne Kuehlmittel betreiben! Not for use without coolant-fluid! mit Kegelrollenlager with taper roller bearing(s)	Technische Daten - Technical data M1 / M2 = 80 / 160 Nm n1 / n2 = 4000 / 2000 1/min i (N1:N2) = 2:1 Pmax = 70 bar	Benennung - Title Radial Bohr und Fräskopf <i>Radial drilling and milling head</i>	name Schmid	date 20.03.2008	Technische Aenderungen vorbehalten! Subject to technical modifications! Nr. 60.50V5KR5480RLIK12X120 File: D-EWS-058543.idw	DIN A2
			EWS Weigle GmbH & Co. KG Maybachstr. 1 D-73066 Uhlingen Tel. +49(0)7161/93040-10			