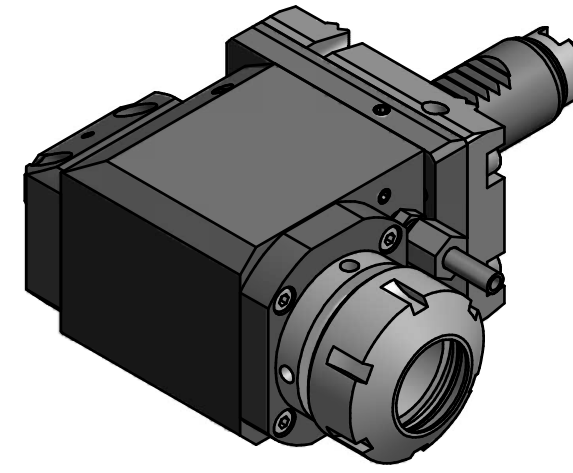
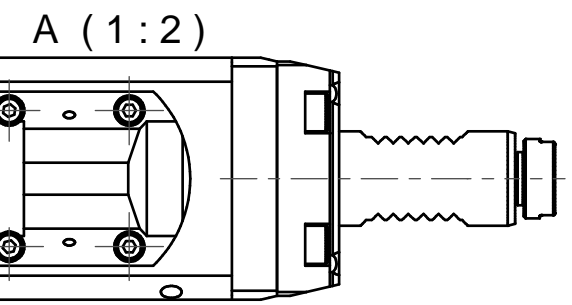


W-Verzahnung Lizenz Index-Werke  
*W-tooth system licence Index-Corporation*

Spannzange / collet ER32 DIN6499  
 Spannbereich / clamping range: 2,0 - 20,0

Doppelverzahnung Lizenz Traub  
*double tooth system licence Traub*



Hakenschlüssel  
 mit Zapfen  
*Hook wrench  
 with fixed pin*  
 DIN1810 B 45x50

Spannzangenschlüssel  
*Clamping wrench*  
 232

Innen- und Aussenkuehlung / *Inside and outside coolant supply*  
 Kein Trockenlauf / *No dry run*  
 Kuehlmittefiltrierung <50µ / *coolant filtration <50µ*

Copyright **EWS Tool Technologies**  
 Weitergabe und Vervielfaeltigung dieser Unterlage,  
 Verwertung und Mitteilung ihres Inhalts nicht  
 gestattet, soweit nicht ausdruercklich zugestanden.  
 Zuwiderhandlungen verpflichten zu Schadenersatz.

<p>Bemerkung - Note          Nicht ohne Kuehlmittel betreiben!  <i>Not for use without coolant-fluid!</i></p>	<p>Technische Daten - technical data          M1 / M2 = 25 / 25 Nm          n1 / n2 = 8000 / 8000 1/min          i (N1:N2) = 1:1          pmax = 70 bar</p>	<p>Benennung - Title  <b>Radial Bohr und Fräskopf</b>  <i>Radial drilling and milling head</i></p>	<table border="1"> <tr> <th>name</th> <th>date</th> </tr> <tr> <td>Kratschmann</td> <td>14.10.2009</td> </tr> </table>	name	date	Kratschmann	14.10.2009	<p>Technische Aenderungen vorbehalten!  <i>Subject to technical modifications!</i></p> <p>Nr.  <b>60.2532G200RLIKW</b></p> <p>MNR: 147894 IDENT: D-EWS-080615 A Blatt - page 1 (1)</p>
name	date							
Kratschmann	14.10.2009							