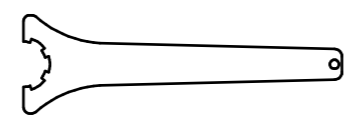
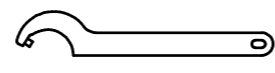


Spannzange / collet ER32 DIN6499
Spannbereich / clamping range: 2,0 - 20,0

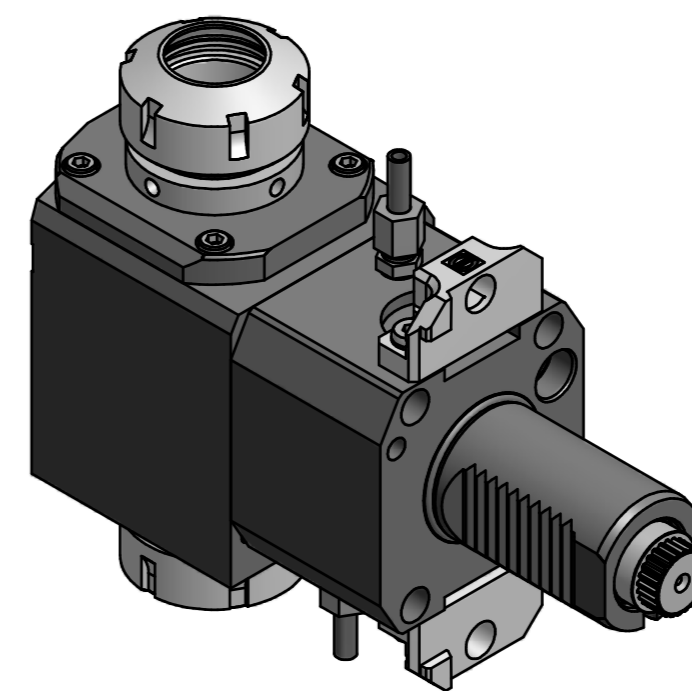
Gewindebohrzange / tapping collet
ET-1-32 M5-M12



Spannzangenschlüssel
Clamping wrench
232



Hakenschlüssel
mit Zapfen
Hook wrench
with fixed pin
DIN1810 B 45x50



Copyright **EWS Tool Technologies**
Weitergabe und Vervielfältigung dieser Unterlage,
Verwertung und Mitteilung ihres Inhalts nicht
gestattet, soweit nicht ausdrücklich zugestanden.
Zu widerhandlungen verpflichten zu Schadenersatz.

Bemerkung - Note	Technische Daten - technical data	Benennung - Title	EWS Weigle GmbH & Co. KG Maybachstr. 1 D-73066 Ulm/lingen www.ews-tools.de	Technische Änderungen vorbehalten! Subject to technical modifications!	REV: -/- MNR:
	Weight = 6,967 [kg] Torque max. (M1/M2) = 50 / 50 each Sp. [Nm] Speed max. (n1/n2) = 6000 / 6000 [1/min] Gear ratio (i)=n1:n2 = 1:1			Radial Bohr und Fräskopf Radial drilling and milling head	

