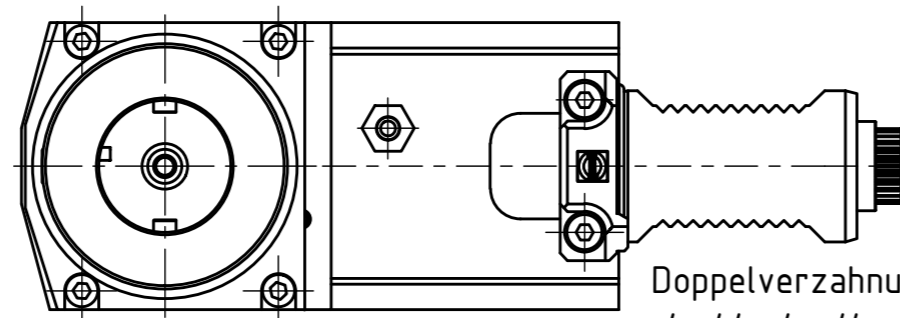
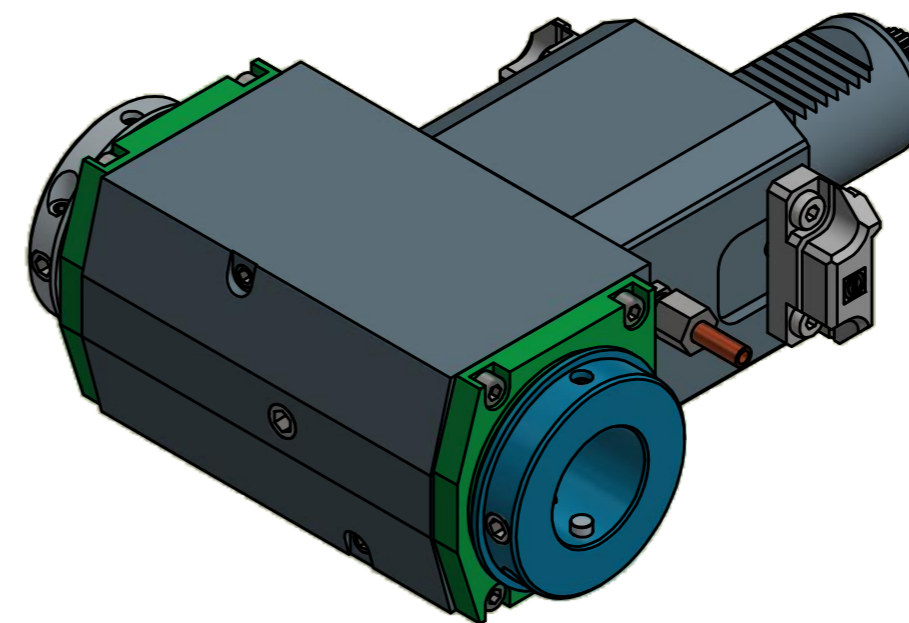


Innen- und Aussenkuehlung / Inside and outside coolant supply
 Kein Trockenlauf / No dry run
 Kuehlmittelfiltrierung-50 μ / coolant filtration=50 μ



Doppelverzahnung Lizenz Traub
 double tooth system licence Traub



Copyright **EWS Tool Technologies**
 Weitergabe und Vervielfaeltigung dieser Unterlage,
 Verwertung und Mitteilung ihres Inhalts nicht
 gestattet, soweit nicht ausdrecklich zugestanden.
 Zuwiderhandlungen verpflichten zu Schadenersatz.

Bemerkung - Note

Nicht ohne Kuehlmittel betreiben!
 Not for use without coolant-fluid!

Technische Daten - technical data

Weight = 9.810 [kg]
 Torque max. (M1/M2) = 50 / 50 | 50 [Nm]
 Speed max. (n1/n2) = 6000 / 6000 | 6000 [1/min]
 Gear ratio (i)=n1:n2 = 1:1 | 1:1
 Pressure (pmax) = 25 [bar]

Benennung - Title

Radial Bohr und Fräskopf
 Radial drilling and milling head

EWS Tool Technologies
 EWS Weigle GmbH & Co. KG
 Maybachstr. 1
 D-73066 Uhlingen
 www.ews-tools.de

Technische Aenderungen vorbehalten!
 Subject to technical modifications!
 IDENT: DEWS114144

Nr. - No.
 60.40V4LDCTXRLIKTFR

REV: -/A

MNR.
 153737

