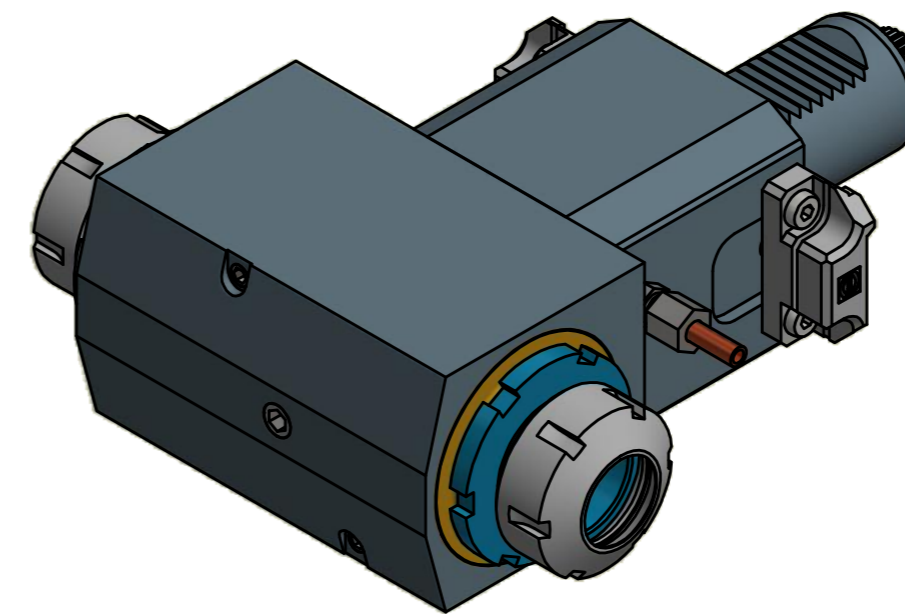
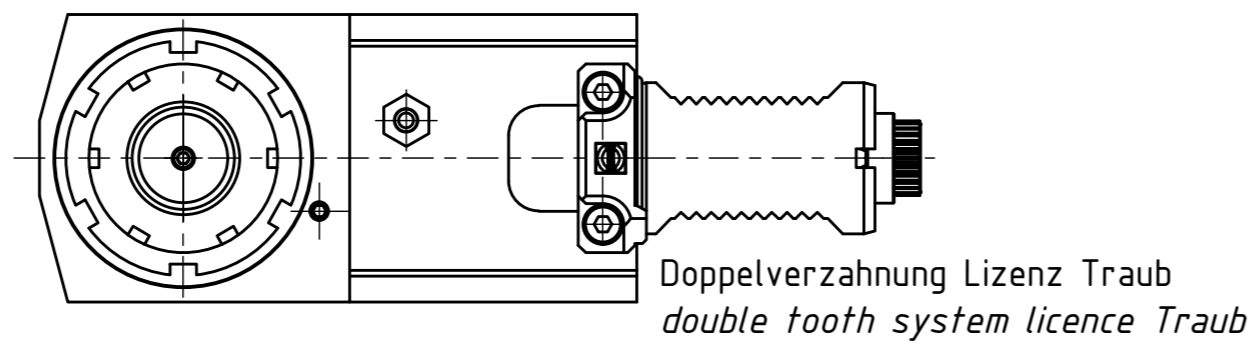


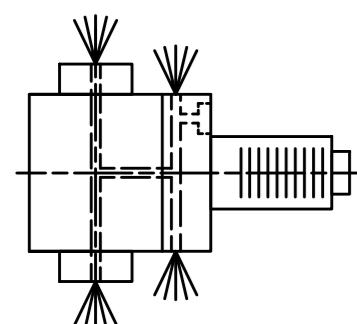
Spannzange / collet ER32 DIN6499  
Spannbereich / clamping range: 2,0 - 20,0



Hakenschlüssel  
mit Nase  
Hook wrench with  
nose end  
DIN1810 A 58x62

Spannzangenschlüssel  
Clamping wrench  
232

Copyright **EWS Tool Technologies**  
Weitergabe und Vervielfältigung dieser Unterlage,  
Verwertung und Mitteilung ihres Inhalts nicht  
gestattet, soweit nicht ausdrücklich zugestanden.  
Zuwendungen verpflichten zu Schadenersatz.



Innen- und Aussenkuehlung / Inside and outside coolant supply  
Kein Trockenlauf / No dry run  
Kuehlmittelfiltrierung <math>50\mu</math> / coolant filtration <math>50\mu</math>

Bemerkung - Note  
Nicht ohne Kuehlmittel betreiben!  
Not for use without coolant-fluid!

Technische Daten - technical data  
Weight = 8,958 [kg]  
Torque max. (M1/M2) = 50 / 50 | 50 [Nm]  
Speed max. (n1/n2) = 6000 / 6000 | 6000 [1/min]  
Gear ratio (i)=n1:n2 = 1:1 | 1:1  
Pressure (pmax) = 25 [bar]

Benennung - Title  
Radial Bohr und Fräskopf  
Radial drilling and milling head

**EWS** Tool Technologies  
EWS Weigle GmbH & Co. KG  
Maybachstr. 1  
D-73066 Uhlingen  
www.ews-tool.de

Technische Aenderungen vorbehalten!  
Subject to technical modifications!  
IDENT: DEWS114153

REV: -/B  
MNR.

Nr. - No.  
60.4032LDCTXRLIKTFR

155093

QR