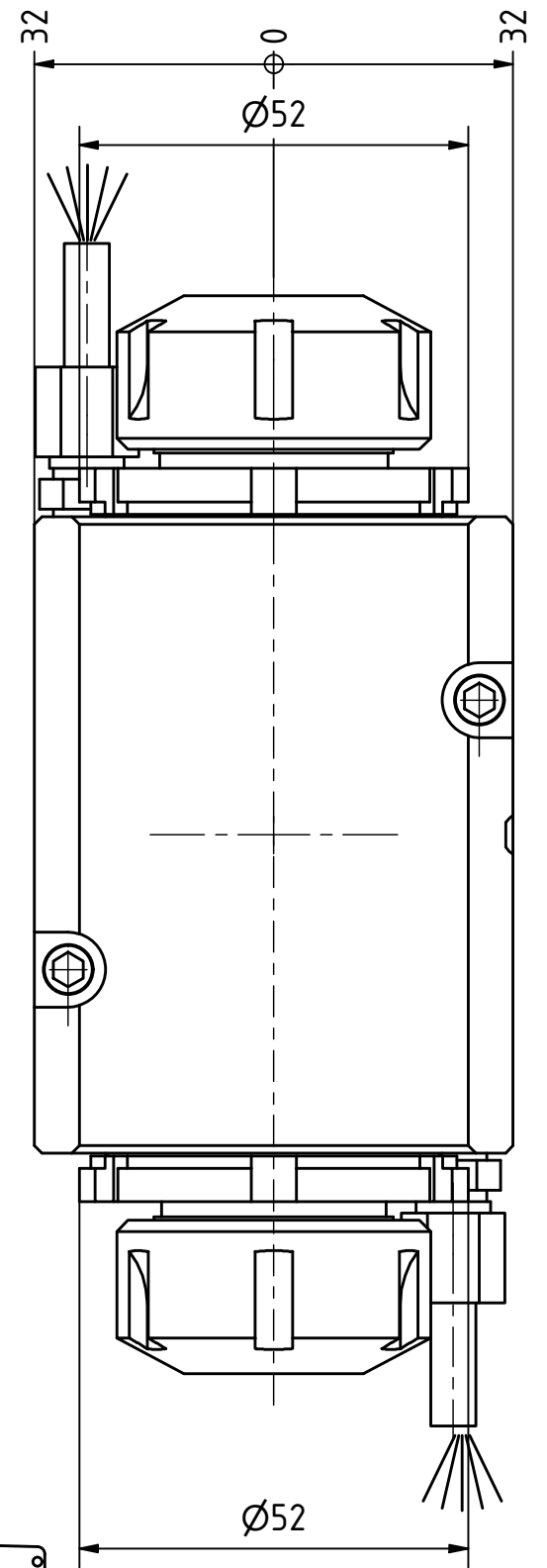
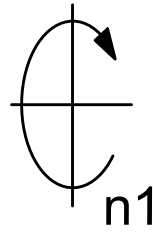


Spannzange / collet ER25 DIN6499
 Spannbereich / clamping range: 1,0 - 16,0

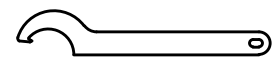
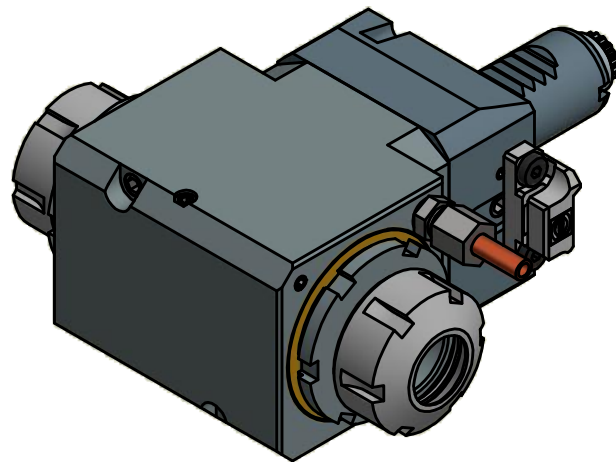
Gewindebohrzange / tapping collet
 ET-1-25 M3-M10

Trifix Anzugsdrehmoment 10 Nm
 Trifix clamping torque 10 Nm

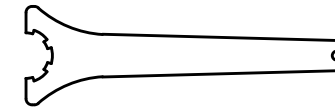


Spannzange / collet ER25 DIN6499
 Spannbereich / clamping range: 1,0 - 16,0

Gewindebohrzange / tapping collet
 ET-1-25 M3-M10



Hakenschlüssel
 mit Nase
 Hook wrench with
 nose end
 DIN1810 A 52x55



Spannzangenschlüssel
 Clamping wrench
 225

Copyright **EWS Tool Technologies**
 Weitergabe und Vervielfältigung dieser Unterlage,
 Verwertung und Mitteilung ihres Inhalts nicht
 gestattet, soweit nicht ausdrücklich zugestanden.
 Zuwiderhandlungen verpflichten zu Schadenersatz.

Bemerkung - Note

Technische Daten - technical data

Weight = 3.913 [kg]
 Torque max. (M1/M2) = 25 / 25 | 25 [Nm]
 Speed max. (n1/n2) = 8000 / 8000 | 8000 [1/min]
 Gear ratio (i)=n1:n2 = 1:1 | 1:1

Benennung - Title

Radial Bohr und Fräskopf
 Radial drilling and milling head

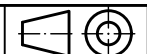


Nr. - No.
 60.2525LD5480TF

EWS Weigle GmbH & Co. KG
 Maybachstr. 1
 D-73066 Uhingen
 www.ews-tools.de

Technische Änderungen vorbehalten!
 Subject to technical modifications!

IDENT: DEWS114-209



REV: -/C

MNR.

156100

QR