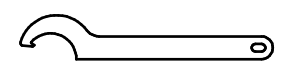
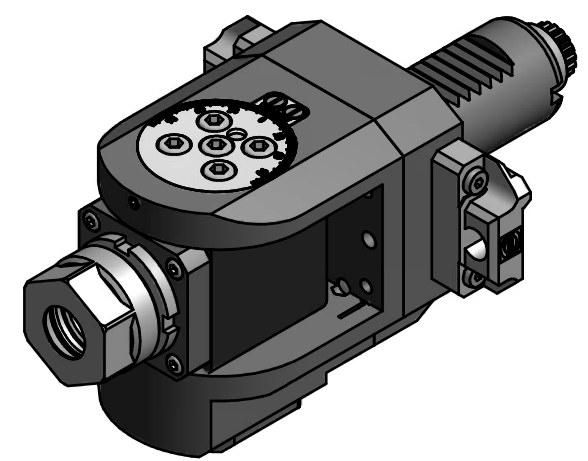


Schwenkbereich $\pm 105^\circ$
Swivel area $\pm 105^\circ$

Spannzange / collet ER20 DIN6499
Spannbereich / clamping range: 1,0 - 13,0

Gewindebohrzange / tapping collet
ET-1-20 M2-M6

Trifix Anzugsdrehmoment 25 Nm
Trifix clamping torque 25 Nm



Hakenschlüssel
mit Nase
Hook wrench with
nose end
DIN1810 A 34x36

Copyright **EWS Tool Technologies**
Weitergabe und Vervielfältigung dieser Unterlage,
Verwertung und Mitteilung ihres Inhalts nicht
gestattet, soweit nicht ausdrücklich zugestanden.
Zuwendungen verpflichten zu Schadenersatz.

Bemerkung - Note	Technische Daten - technical data M1 / M2 = 16 / 16 Nm n1 / n2 = 8000 / 8000 1/min i (N1:N2) = 1:1	Benennung - Title Schwenkkopf Swivel head	<table border="1"> <thead> <tr> <th>name</th> <th>date</th> </tr> </thead> <tbody> <tr> <td>A.Friedel</td> <td>07.03.2012</td> </tr> </tbody> </table>	name	date	A.Friedel	07.03.2012	Technische Aenderungen vorbehalten! Subject to technical modifications! Nr. 63.3020CTXTF	DIN A3
name	date								
A.Friedel	07.03.2012								
			EWS Weigete GmbH & Co. KG Maybachstr. 1 D-73066 Uhingen Tel. +49(0)7161/93040-100	MNR: 1574.83 IDENT: D-EWS-117056 A	Blatt - page 1 (1)				