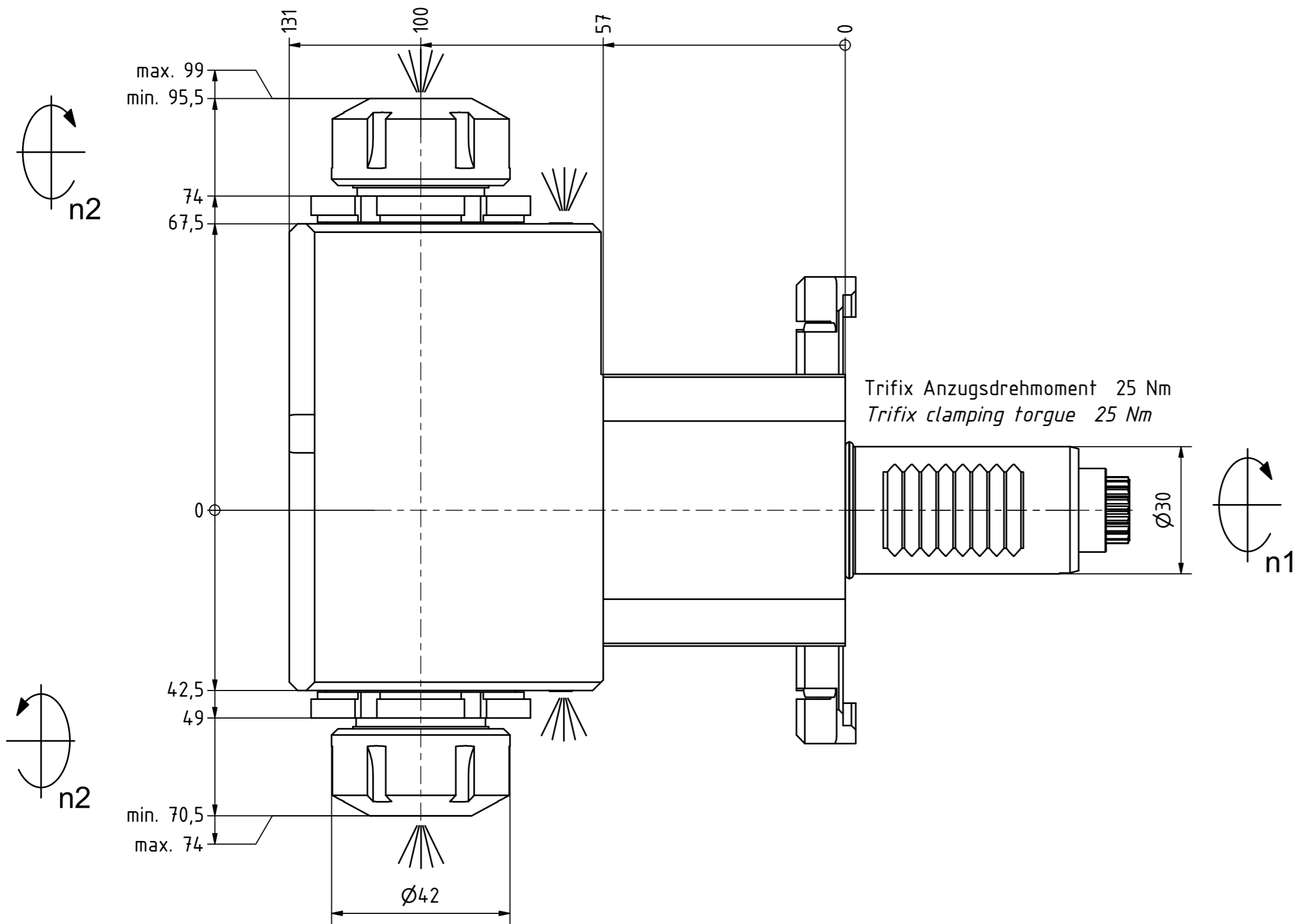
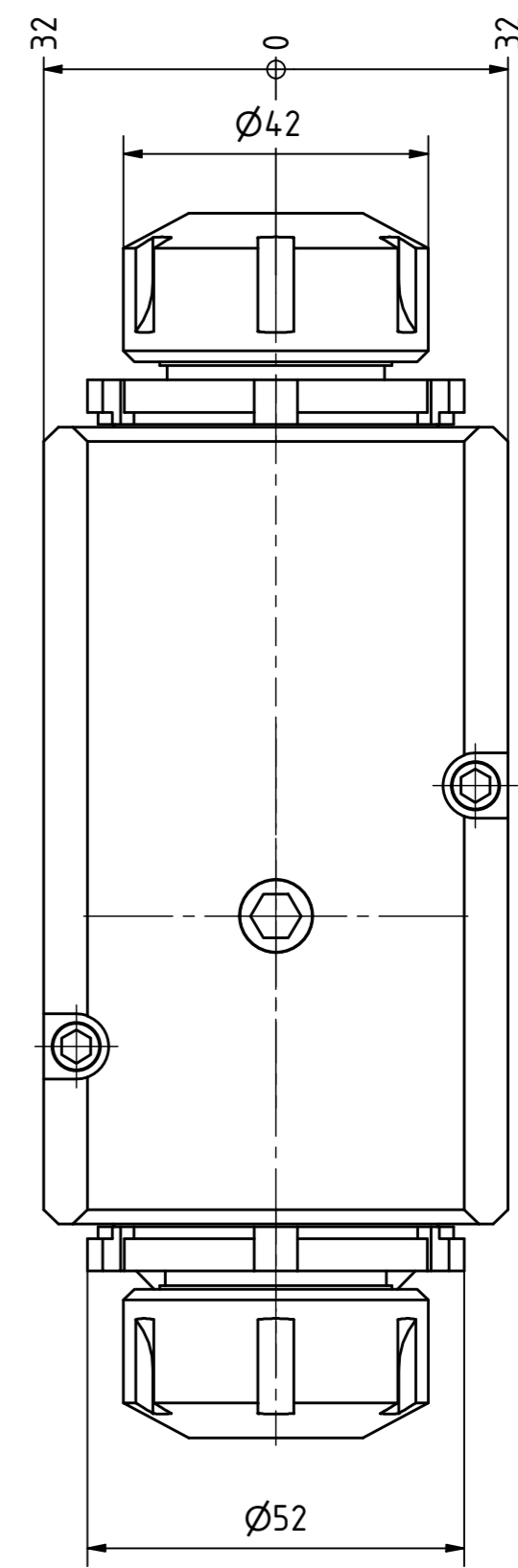


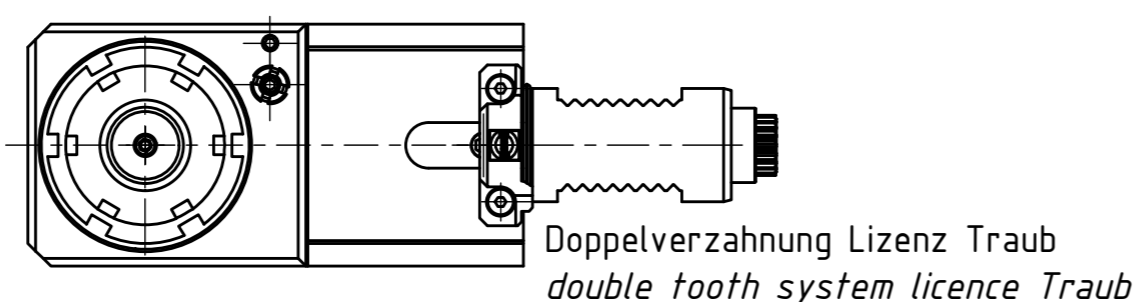
Spannzange / collet ER25 DIN6499
 Spannbereich / clamping range: 1,0 - 16,0



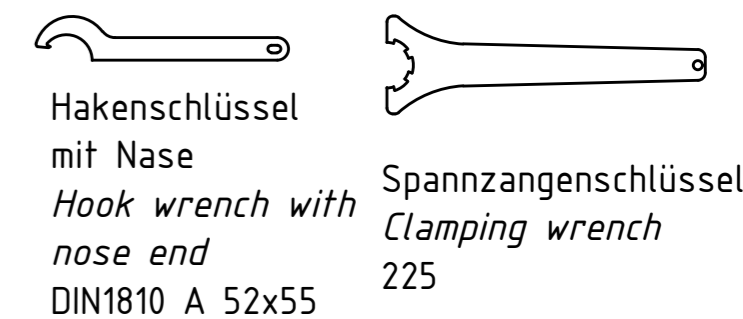
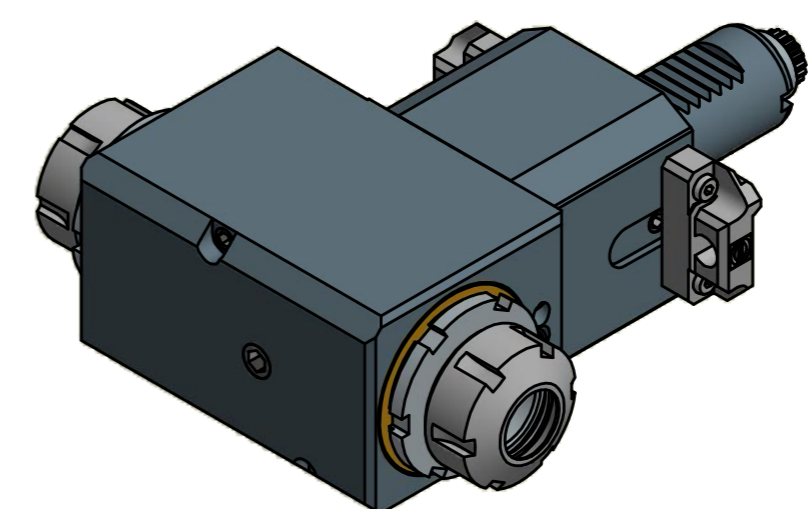
Trifix Anzugsdrehmoment 25 Nm
 Trifix clamping torque 25 Nm



Spannzange / collet ER25 DIN6499
 Spannbereich / clamping range: 1,0 - 16,0



Doppelverzahnung Lizenz Traub
 double tooth system licence Traub



Copyright **EWS Tool Technologies**
 Weitergabe und Vervielfältigung dieser Unterlage, Verwertung und Mitteilung ihres Inhalts nicht gestattet, soweit nicht ausdrücklich zugestanden. Zuwiderhandlungen verpflichten zu Schadenersatz.

Innen- und Auskühlung / Inside and outside coolant supply
 Kein Trockenlauf / No dry run
 Kühlmittelfiltrierung-50µ / coolant filtration-50µ

Bemerkung - Note Nicht ohne Kuehlmittel betreiben! Not for use without coolant-fluid!	Technische Daten - technical data Weight = 5,707 [kg]
	Torque max. (M1/M2) = 25 / 25 25 [Nm]
	Speed max. (n1/n2) = 8000 / 8000 8000 [1/min]
	Gear ratio (i)=n1:n2 = 1:1 1:1
	Pressure (pmax) = 25 [bar]

Benennung - Title
Radial Bohr und Fräskopf
 Radial drilling and milling head

EWS Tool Technologies <small>EWS Weigle GmbH & Co. KG Maybachstr. 1 D-73066 Uhingen www.ews-tools.de</small>	Technische Aenderungen vorbehalten! Subject to technical modifications! IDENT: DEWS114199	REV: -/C MNR.
	Nr. - No. 60.3025LDCTXRLIKTFL	157577

