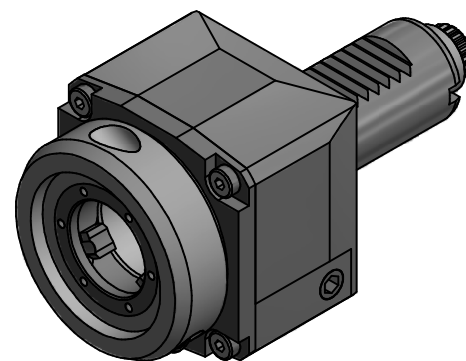



Innen- und Aussenkuehlung / Inside and outside coolant supply  
 Kein Trockenlauf / No dry run  
 Kuehlmittelfiltrierung-50µ / coolant filtration-50µ

**Schutzrecht angemeldet**  
**Trademark right applied**



Copyright **EWS Tool Technologies**  
 Weitergabe und Vervielfaeltigung dieser Unterlage,  
 Verwertung und Mitteilung ihres Inhalts nicht  
 gestattet, soweit nicht ausdrecklich zugestanden.  
 Zuwiderhandlungen verpflichten zu Schadenersatz.

<p>Bemerkung - Note</p> <p>Nicht ohne Kuehlmittel betreiben!  <i>Not for use without coolant-fluid!</i></p>	<p>Technische Daten - technical data</p> <p>Weight = 2.000 [kg]          Torque max. (M1/M2) = 25 / 25 [Nm]          Speed max. (n1/n2) = 8000 / 8000 [1/min]          Gear ratio (i)=n1:n2 = 1:1          Pressure (pmax) = 25 [bar]</p>	<p>Benennung - Title</p> <p><b>Axial Bohr und Fräskopf</b>  <b>Axial drilling and milling head</b></p>	<p><b>EWS</b>          Tool Technologies  <small>EWS Weigelt GmbH &amp; Co. KG          Maybachstr. 1          D-73066 Uhlingen          www.ews-tools.de</small></p> <p>Nr. - No.  <b>40.30VX3CTXIK</b></p>	<p>Technische Aenderungen vorbehalten!          Subject to technical modifications!</p> <p>IDENT: DEWS04.3080          REV: -/C          MNR.  <b>158243</b></p>	
---	---	--	--	--	---