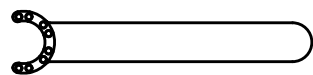
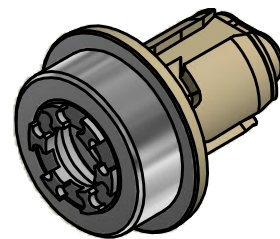
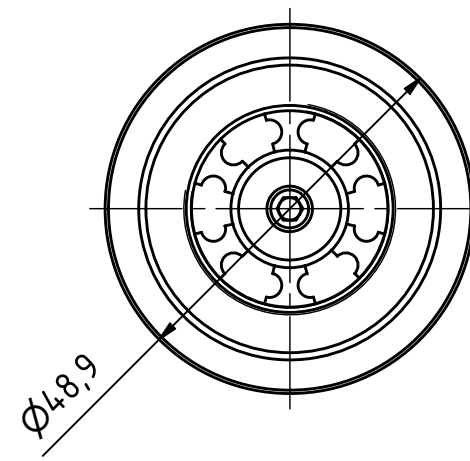


EWS-Varia VX3



Spannzangenschlüssel für
innenliegende Mutter
*Clamping wrench for
internal collet*
EA 20 K

Spannzange / collet ER20 DIN6499
Spannbereich / clamping range: 1,0 - 13,0

Copyright **EWS Tool Technologies**
Weitergabe und Vervielfältigung dieser Unterlage,
Verwertung und Mitteilung ihres Inhalts nicht
gestattet, soweit nicht ausdrücklich zugestanden.
Zuwendungen verpflichten zu Schadenersatz.

Bemerkung - Note

Schutzrecht angemeldet
Trademark right applied

Technische Daten - technical data

Weight = 0.241 [kg]

Benennung - Title

Spannzangenaufnahme
Collet chuck holder

EWS
Tool Technologies

EWS Weigle GmbH & Co. KG
Maybachstr. 1
D-73066 Uhingen
www.ews-tools.de

Technische Änderungen vorbehalten!
Subject to technical modifications!

IDENT: D-EWS-127082



REV: -/A

Nr. - No.

31.VX320IML17

MNR.

160915

QR