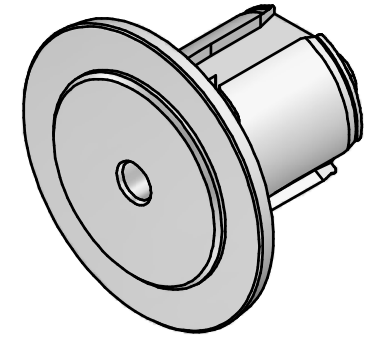
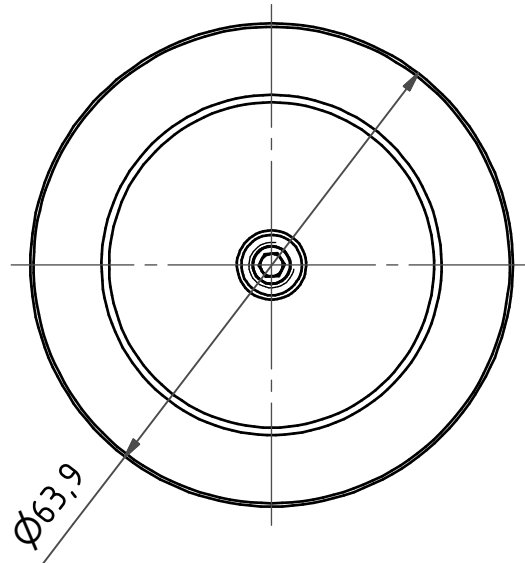
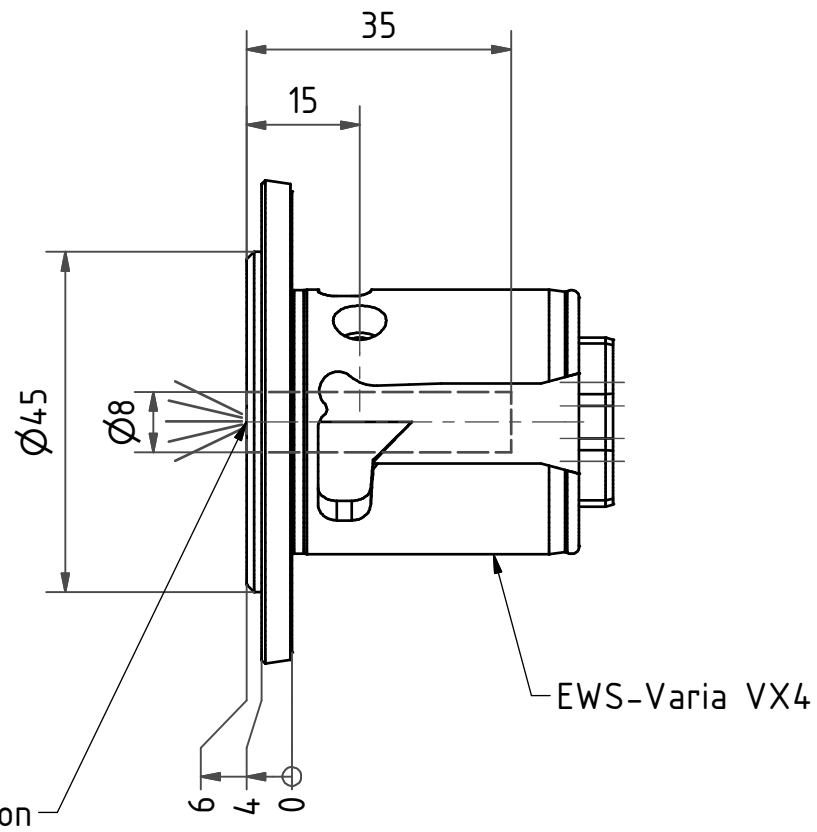


6 | 5 | 4 | 3 | 2 | 1

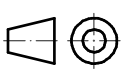

D
C
B
A



Whistle Notch / Weldon

EWS-Varia VX4

**Schutzrecht angemeldet
Trademark right applied**

Bemerkung - Note	Copyright EWS Tool Technologies Weitergabe und Vervielfältigung dieser Unterlage, Verwertung und Mitteilung ihres Inhalts nicht gestattet, soweit nicht ausdrücklich zugestanden. Zu widerhandlungen verpflichten zu Schadenersatz.	Benennung - Title Vollbohrerhalter U -drill holder	name	date	Technische Aenderungen vorbehalten! Subject to technical modifications!	 Nr. 27.VX408WNL06 DIN A3
			drawing	Hoffmann		
			 EWS Weigete GmbH & Co. KG Maybachstr. 1 D-73066 Uhlingen Tel. +49(0)7161/93040-100		MNR: 160969 IDENT: D-EWS-131523 - Blatt - page 1 (1)	

6 | 5 | 4 | 3 | 2 | 1