

6 5 4 3 2 1

D

D

C

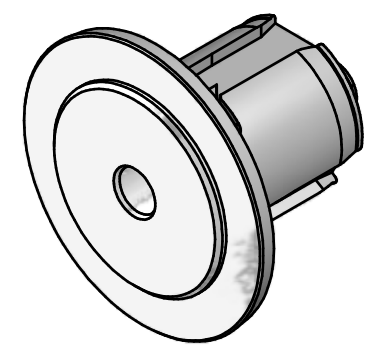
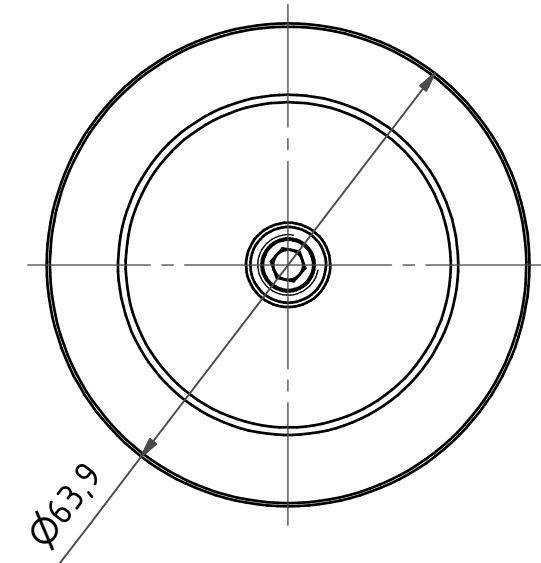
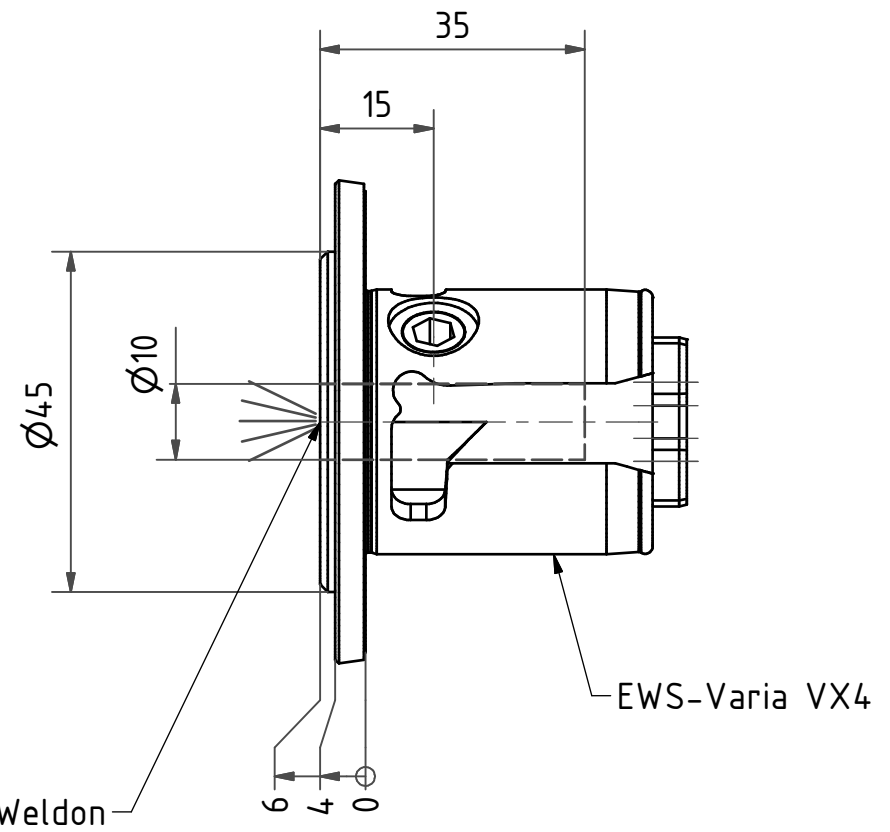
C

B

B

A

A



Whistle Notch / Weldon

EWS-Varia VX4

**Schutzrecht angemeldet  
Trademark right applied**

Bemerkung - Note

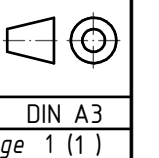
Copyright **EWS Tool Technologies**  
 Weitergabe und Vervielfaeltigung dieser Unterlage,  
 Verwertung und Mitteilung ihres Inhalts nicht  
 gestattet, soweit nicht ausdruuecklich zugestanden.  
 Zuwiderhandlungen verpflichten zu Schadenersatz.

Benennung - Title  
**Vollbohrerhalter**  
*U -drill holder*

	name	date
drawing	Hoffmann	31.01.2013

Technische Aenderungen vorbehalten!  
 Subject to technical modifications!

Nr.  
**27.VX410WNL06**



6 5 4 3 2 1