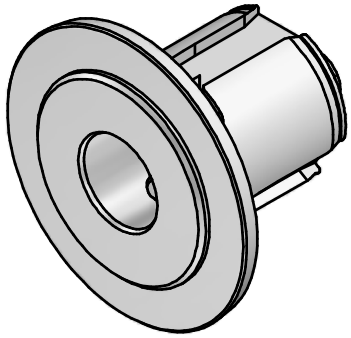
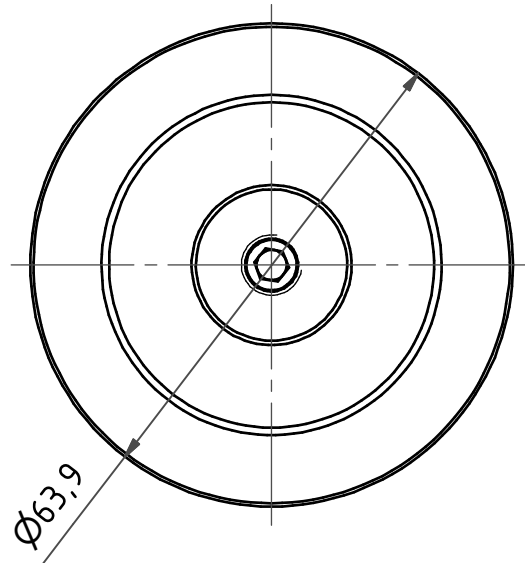
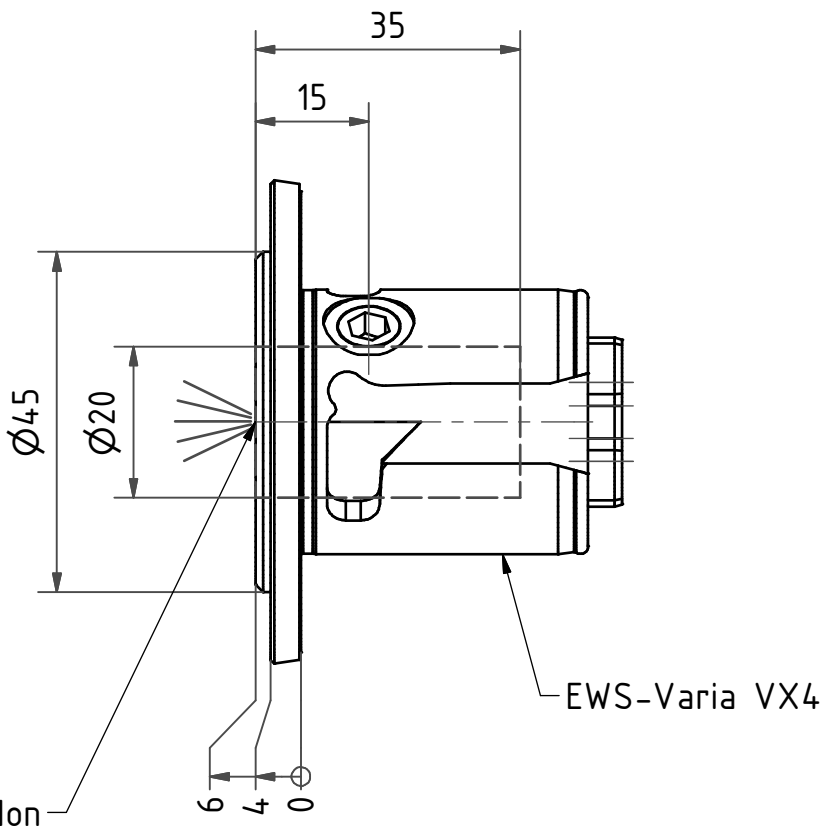


6 | 5 | 4 | 3 | 2 | 1



Whistle Notch / Weldon

EWS-Varia VX4

**Schutzrecht angemeldet  
Trademark right applied**

Bemerkung - Note

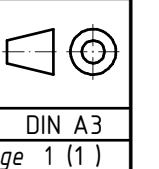
Copyright **EWS Tool Technologies**  
 Weitergabe und Vervielfältigung dieser Unterlage,  
 Verwertung und Mitteilung ihres Inhalts nicht  
 gestattet, soweit nicht ausdrücklich zugestanden.  
 Zuwiderhandlungen verpflichten zu Schadenersatz.

Benennung - Title  
**Vollbohrerhalter**  
**U -drill holder**

name	date
Hoffmann	31.01.2013

Technische Aenderungen vorbehalten!  
 Subject to technical modifications!

Nr.  
**27.VX420WNL06**



MNR: 160990 IDENT: D-EWS-131548 - Blatt - page 1 (1)

6 | 5 | 4 | 3 | 2 | 1