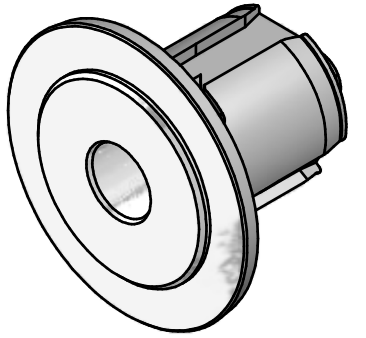
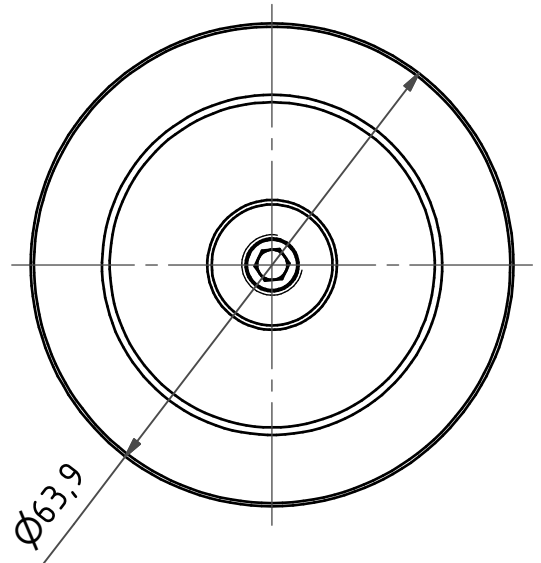
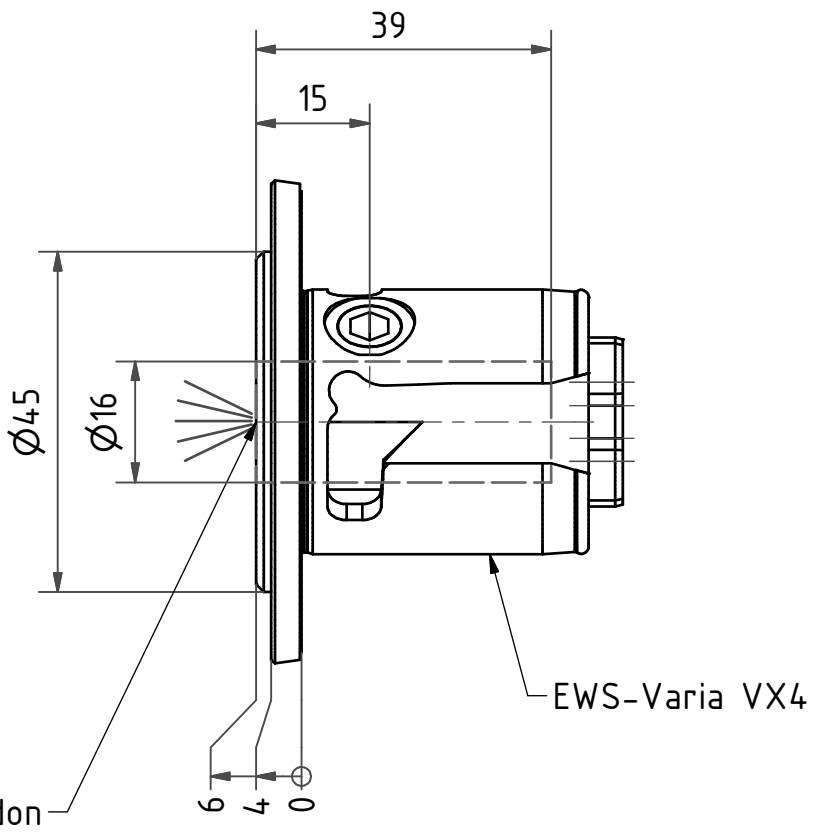


6 5 4 3 2 1



Whistle Notch / Weldon

EWS-Varia VX4

Schutzrecht angemeldet  
Trademark right applied

Bemerkung - Note

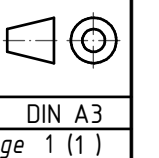
Copyright **EWS Tool Technologies**  
 Weitergabe und Vervielfaeltigung dieser Unterlage,  
 Verwertung und Mitteilung ihres Inhalts nicht  
 gestattet, soweit nicht ausdruercklich zugestanden.  
 Zuwiderhandlungen verpflichten zu Schadenersatz.

Benennung - Title  
**Vollbohrerhalter**  
**U -drill holder**

name	date
R.Wacker	31.01.2013

Technische Aenderungen vorbehalten!  
 Subject to technical modifications!

Nr.  
**27.VX416WNL06**



6 5 4 3 2 1