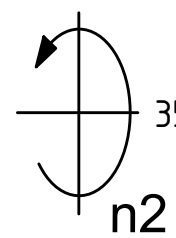
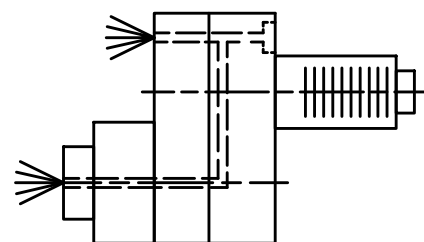


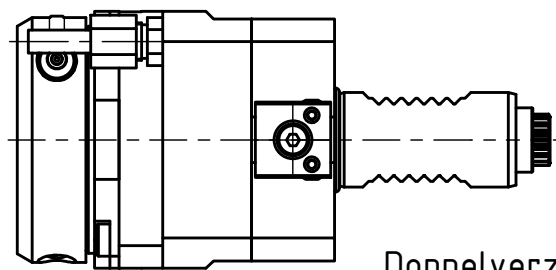
EWS-Varia VX3



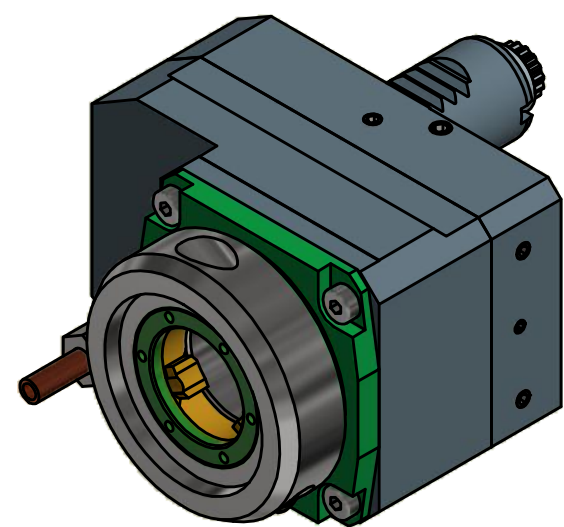
Anlagefläche  
contact surface



Innen- und Aussenkuehlung / Inside and outside coolant supply  
Kein Trockenlauf / No dry run  
Kuehlmittelfiltrierung < 50µ / coolant filtration < 50µ



Doppelverzahnung Lizenz Traub  
double tooth system licence Traub



Copyright **EWS Tool Technologies**  
Weitergabe und Vervielfaeltigung dieser Unterlage,  
Verwertung und Mitteilung ihres Inhalts nicht  
gestattet, soweit nicht ausdruercklich zugestanden.  
Zuwiderhandlungen verpflichten zu Schadenersatz.

Bemerkung - Note  
Nicht ohne Kuehlmittel betreiben!  
Not for use without coolant-fluid!

Technische Daten - technical data	
Weight	= 3.024 [kg]
Torque max. (M1/M2)	= 24 / 12 [Nm]
Speed max. (n1/n2)	= 6000 / 12000 [1/min]
Gear ratio (i)=n1:n2	= 1:2
Pressure (pmax)	= 70 [bar]

Benennung - Title  
Axial Bohr u. Fräskopf achsversetzt  
Ax. drill. and mill. head offset

**EWS** Tool Technologies  
EWS Weigele GmbH & Co. KG  
Maybachstr. 1  
D-73066 Uehingen  
www.ews-tools.de

Nr. - No.  
**50.25VX35480RLIK11**

Technische Aenderungen vorbehalten! Subject to technical modifications!	
IDENT: DEWS104160	REV: -/A
MNR.	165844

