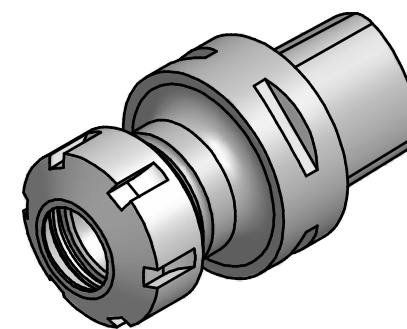


EWS-Capto C5-Schaft
EWS-Capto C5-shank



Spannzange / collet ER25 DIN6499
Spannbereich / clamping range: 1,0 - 16,0

Gewindebohrzange / tapping collet
ET-1-25 M3-M12

Bemerkung - Note

Copyright **EWS Tool Technologies**
Weitergabe und Vervielfältigung dieser Unterlage,
Verwertung und Mitteilung ihres Inhalts nicht
gestattet, soweit nicht ausdrücklich zugestanden.
Zuwiderhandlungen verpflichten zu Schadenersatz.

Benennung - Title

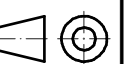
Spannzangenaufnahme
Collet chuck holder

name	date
Bitter	09.07.2013

Technische Änderungen vorbehalten!
Subject to technical modifications!

EWS EWS Weigle GmbH & Co. KG
Maybachstr. 1
D-73066 Uhingen
Tel. +49(0)7161/93040-100

Nr.
31.C525L60



DIN A3

MNR: 167739

IDENT: D-EWS-139127 -

Blatt - page 1 (1)