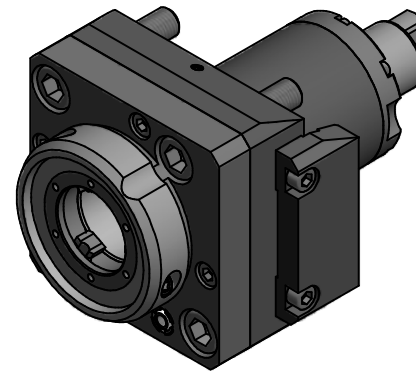


Innen- und Aussenkuehlung / Inside and outside coolant supply  
Kuehlmittelfiltrierung=50 $\mu$  / coolant filtration=50 $\mu$



Copyright **EWS Tool Technologies**  
Weitergabe und Vervielfaeltigung dieser Unterlage,  
Verwertung und Mitteilung ihres Inhalts nicht  
gestattet, soweit nicht ausdruuecklich zugestanden.  
Zuwaiderhandlungen verpflichten zu Schadenersatz.

Bemerkung - Note

Für Trockenlauf geeignet!  
Use without coolant fluid allowed!

Technische Daten - technical data

Weight = 5.232 [kg]  
Torque max. (M1/M2) = 100 / 100 [Nm]  
Speed max. (n1/n2) = 6000 / 6000 [1/min]  
Gear ratio (i)=n1:n2 = 1:1  
Pressure (pmax) = 70 [bar]

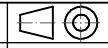
Benennung - Title

**Axial Bohr und Fräskopf**  
**Axial drilling and milling head**

**EWS**  
Tool Technologies  
EWS Weigelt GmbH & Co. KG  
Maybachstr. 1  
D-73066 Uhingen  
www.ews-tools.de

Technische Aenderungen vorbehalten!  
Subject to technical modifications!

IDENT: DEWS026961



REV: -/C

Nr. - No.

**40.60VX4LT3000V16IKD**

MNR.

**173400**

