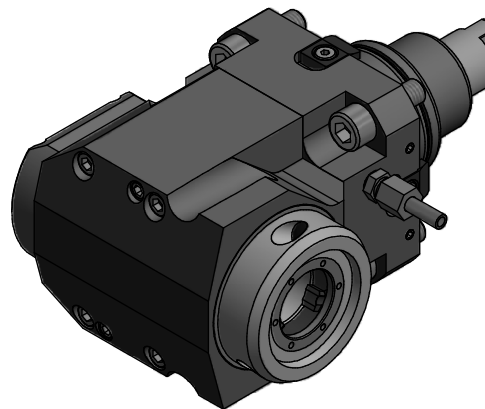
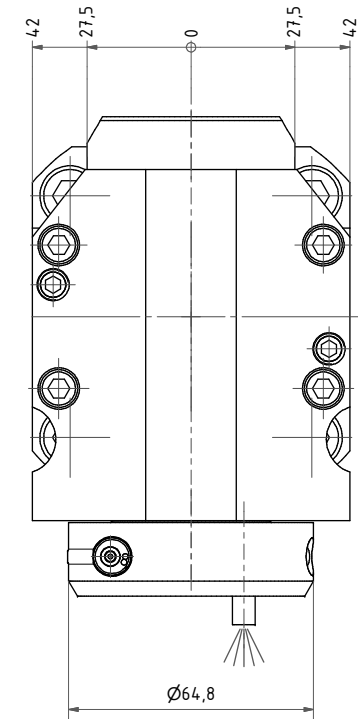


Anlagefläche
contact surface

EWS-Varia VX3



Copyright **EWS Tool Technologies**
Weitergabe und Vervielfältigung dieser Unterlage,
Verwertung und Mitteilung ihres Inhalts nicht
gestattet, soweit nicht ausdrücklich zugestanden.
Zuwendungen verpflichten zu Schadenersatz.

Bemerkung - Note

mit Kegelrollenlager
with taper roller bearing(s)

Technische Daten - Technical data

Weight = 6.670 [kg]
Torque max. (M1/M2) = 50 / 50 [Nm]
Speed max. (n1/n2) = 6000 / 6000 [1/min]
Gear ratio (i)=n1:n2 = 1:1

Benennung - Title

Radial Bohr und Fräskopf
Radial drilling and milling head

EWS
Tool Technologies

EWS Wägely GmbH & Co. KG
D-72088 Löhningen
www.ews-tool.de

Technische Änderungen vorbehalten!
Subject to technical modifications!

IDENT: DEWS01979

REV: -/A

1/18

Nr. - No.
60.55VX3KRVL2GL

176184

