

6 | 5 | 4 | 3 | 2 | 1

D

D

C

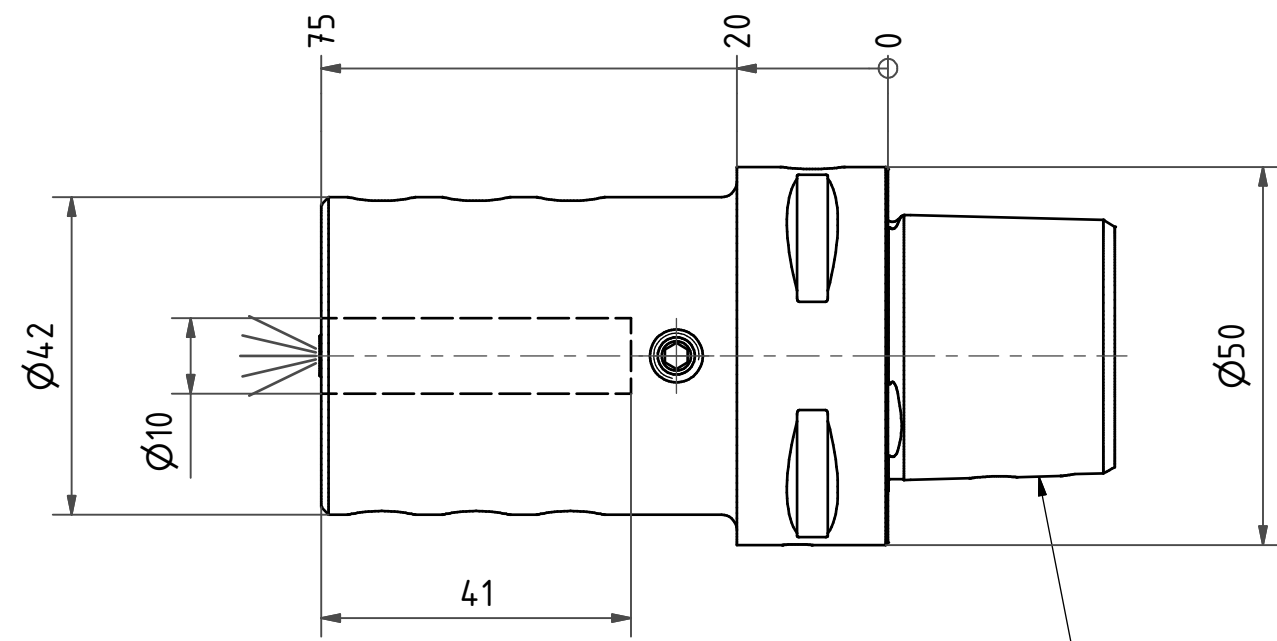
C

B

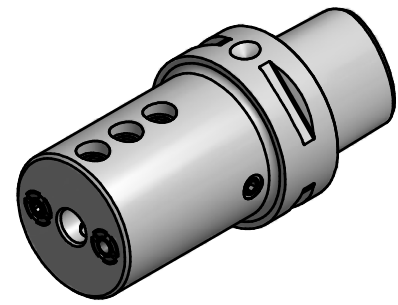
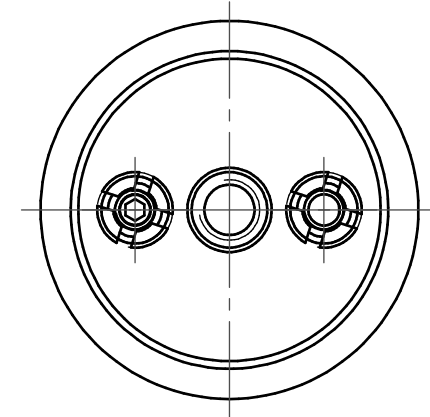
B

A

A



EWS Capto C5-Schaft
EWS Capto C5-shank



Bemerkung - Note

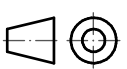
Copyright **EWS Tool Technologies**
Weitergabe und Vervielfältigung dieser Unterlage,
Verwertung und Mitteilung ihres Inhalts nicht
gestattet, soweit nicht ausdrücklich zugestanden.
Zu widerhandlungen verpflichten zu Schadenersatz.

Benennung - Title
Bohrstangenhalter
Boring bar holder

name	date
Sadoroschni	26.11.2014

Technische Aenderungen vorbehalten!
Subject to technical modifications!

Nr.
19.C510L75



DIN A3

MNR: 176654 IDENT: D-EWS-168683 - Blatt - page 1 (1)

6 | 5 | 4 | 3 | 2 | 1