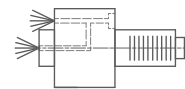


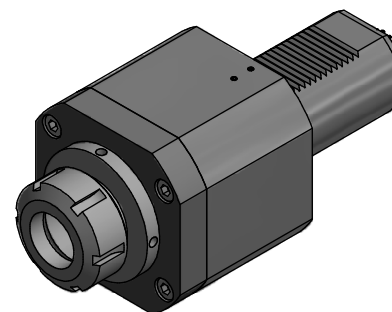
Spannzange / collet ER40 DIN6499
 Spannbereich / clamping range: 3,0 - 26,0



Innen- und Aussenkuehlung / Inside and outside coolant supply
 Kein Trockenlauf / No dry run
 Kuehlmittefiltrierung-50µ / coolant filtration-50µ

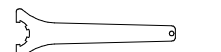
Bemerkung - Note
 Nicht ohne Kuehlmittel betreiben!
 Not for use without coolant-fluid!

Technische Daten - Technical data
 Weight = 9,390 [kg]
 Torque max. (M1/M2) = 160 / 160 [Nm]
 Speed max. (n1/n2) = 3000 / 3000 [1/min]
 Gear ratio (i)=n1:n2 = 1:1
 Pressure (pmax) = 25 [bar]



Benennung - Title
Axial Bohr und Fräskopf
Axial drilling and milling head


 Hakenschlüssel
 mit Zapfen
 Hook wrench
 with fixed pin
DIN1810 B 68x75


 Spannzangenschlüssel
 Clamping wrench
240

Copyright **EWS Tool Technologies**
 Weitergabe und Vervielfaeltigung dieser Unterlage,
 Verwertung und Mitteilung ihres Inhalts nicht
 gestattet, soweit nicht ausdrecklich zugestanden.
 Zuwiderhandlungen verpflichten zu Schadenersatz.

EWS EWS Werkzeug GmbH & Co. KG
 Tool Technologies
 D-72084 Löhningen
 www.ews-tool.com
 Nr. - No
40.604054821K

Technische Änderungen vorbehalten!
 Subject to technical modifications!
 IDENT: DEWS024372
 REV: -/B
 1/2018



QR

177263