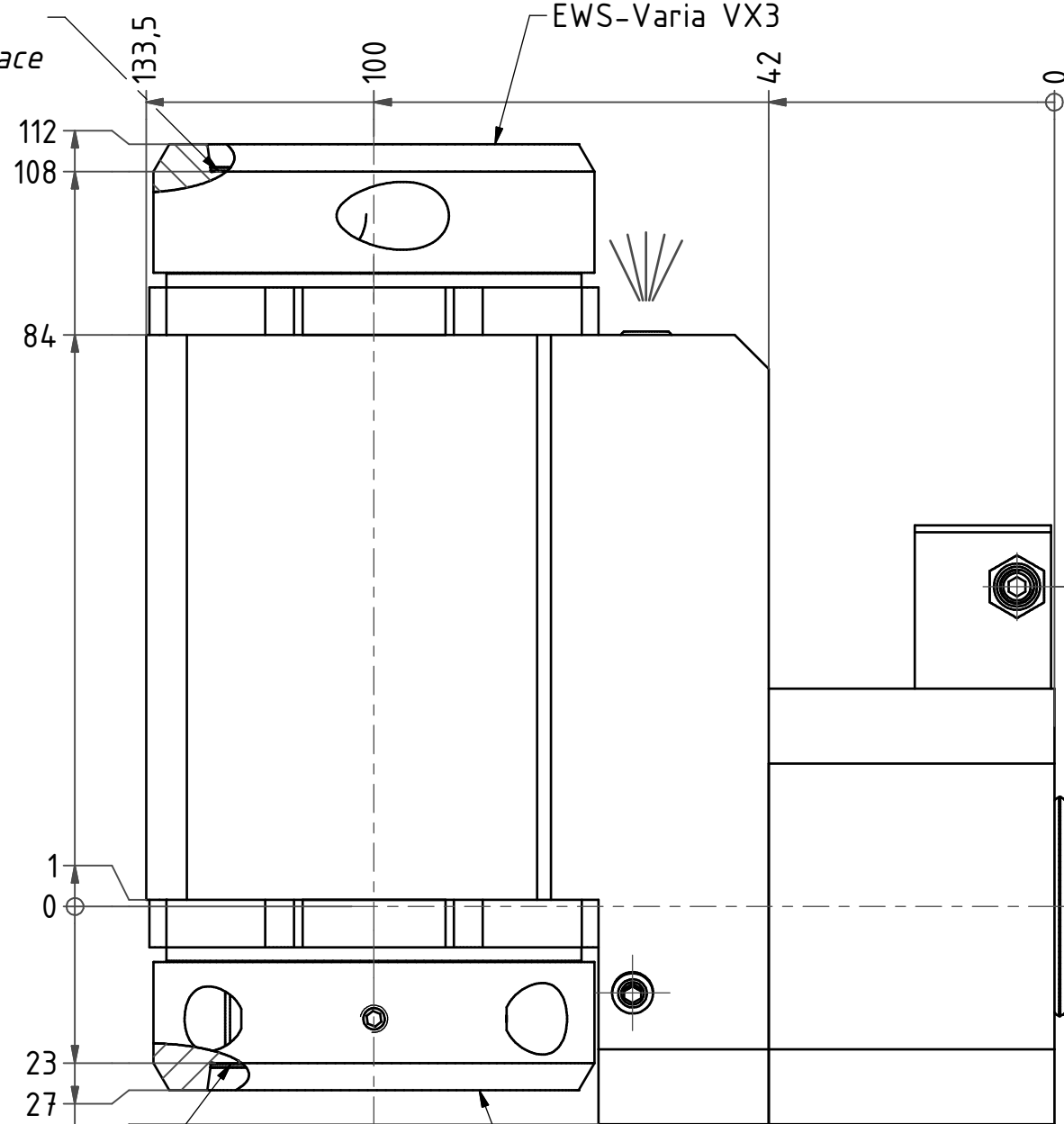
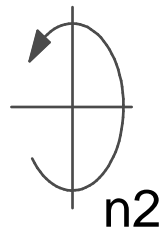
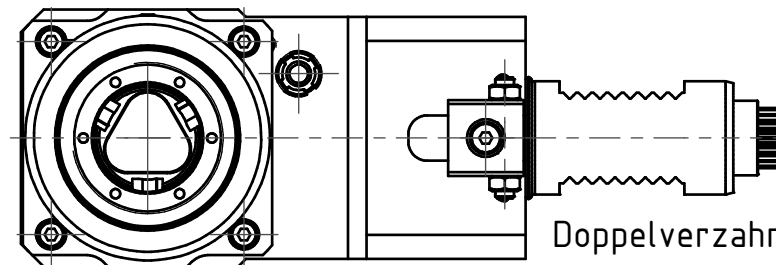
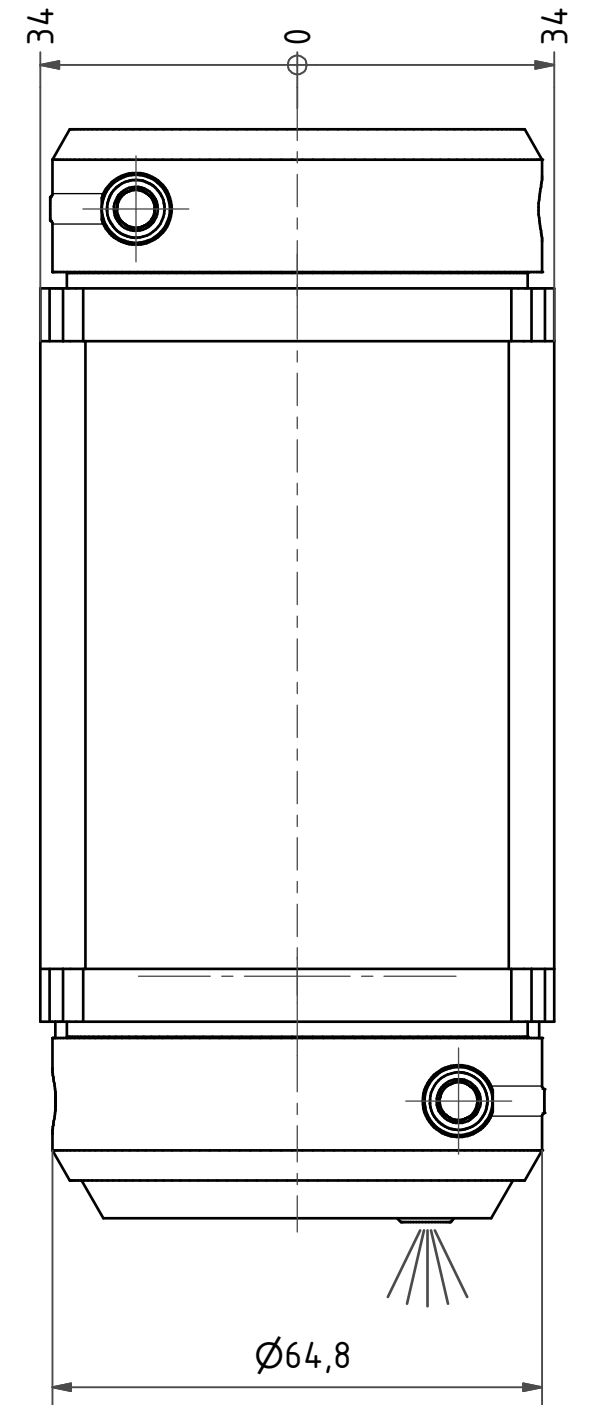
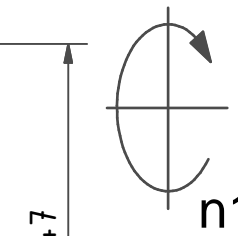
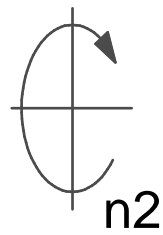


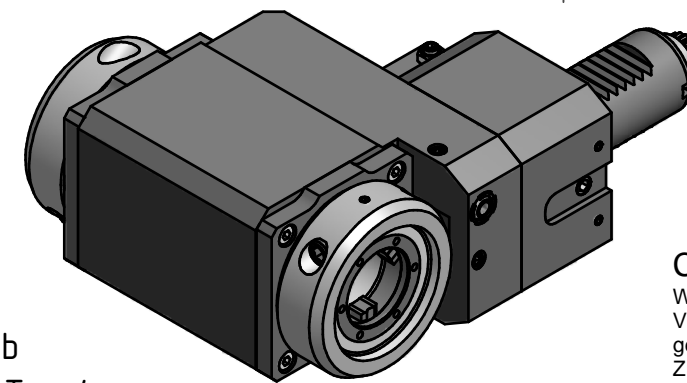
Anlagefläche
contact surface



Anlagefläche
contact surface



Doppelverzahnung Lizenz Traub
double tooth system licence Traub



Copyright **EWS Tool Technologies**
Weitergabe und Vervielfaeltigung dieser Unterlage,
Verwertung und Mitteilung ihres Inhalts nicht
gestattet, soweit nicht ausdrecklich zugestanden.
Zuwerhandlungen verpflichtet zu Schadenersatz.

Bemerkung - Note

Technische Daten - technical data

Weight = 6.022 [kg]
Torque max. (M1/M2) = 25 / 25 each Sp. [Nm]
Speed max. (n1/n2) = 8000 / 8000 [1/min]
Gear ratio (i)=n1:n2 = 1:1

Benennung - Title

Radial Bohr und Fräskopf, zurückges
Radial drill. and mill. head offset

EWS
Tool Technologies

EWS Weigele GmbH & Co. KG
Maybachstr. 1
D-73066 Uthingen
www.ews-tools.de

Technische Aenderungen vorbehalten!
Subject to technical modifications!

IDENT: D-EWS-141232



REV: A/-

Nr. - No.

80.30VX3LDCTXRL

MNR.

181770

QR