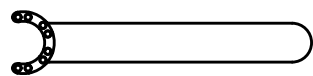


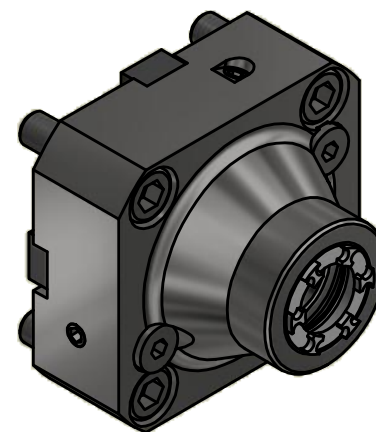
Kühlmittelbohrung
Coolant drilling

Spannzange / collet ER25 DIN6499
Spannbereich / clamping range: 1,0 - 16,0

Gewindebohrzange / tapping collet
ET-1-25 M3-M12



Spannzangenschlüssel für
innenliegende Mutter
Clamping wrench for
internal collet
EA 25 K



Copyright **EWS Tool Technologies**
Weitergabe und Vervielfältigung dieser Unterlage,
Verwertung und Mitteilung ihres Inhalts nicht
gestattet, soweit nicht ausdrücklich zugestanden.
Zuwiderhandlungen verpflichten zu Schadenersatz.

Bemerkung - Note

Technische Daten - technical data

Weight = [kg]

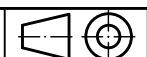
Benennung - Title

Spannzangenaufnahme
Collet chuck holder

EWS
Tool Technologies
EWS Weigle GmbH & Co. KG
Maybachstr. 1
D-73066 Uhingen
www.ews-tools.de

Technische Änderungen vorbehalten!
Subject to technical modifications!

IDENT: DEWS096085



REV: -/B

Nr. - No.

31.BMT25VL2IM

MNR.

183181

QR