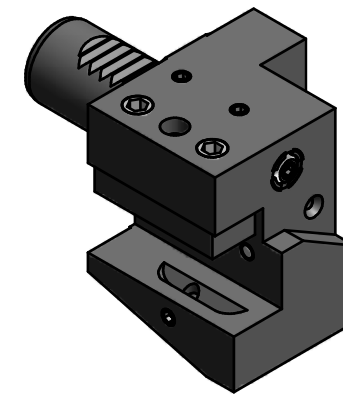
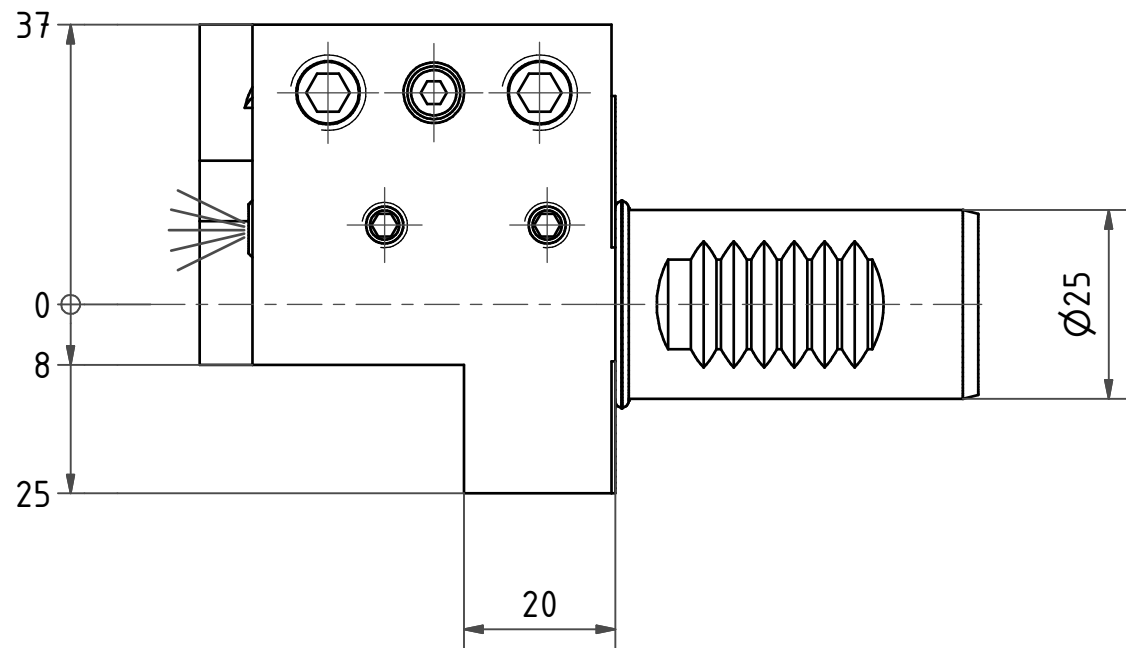
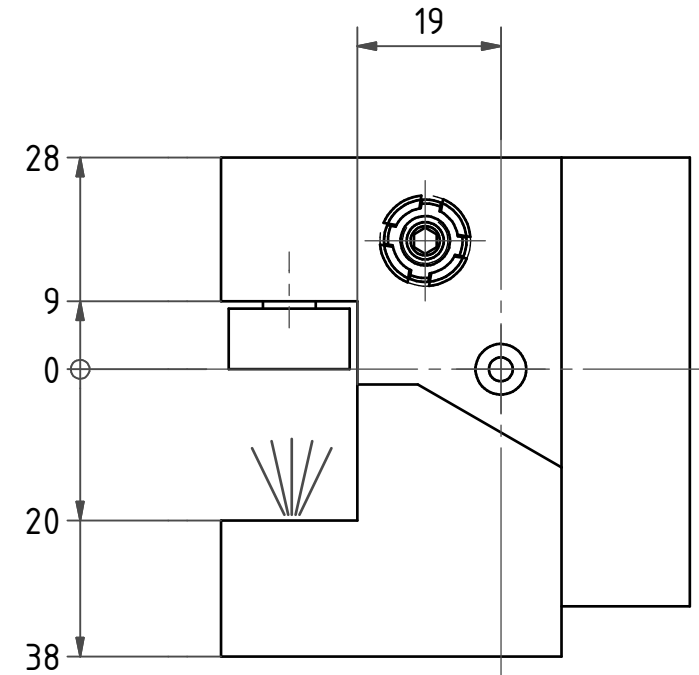


Doppelverzahnung Lizenz Traub
double tooth system licence Traub



Bemerkung - Note

Copyright **EWS Tool Technologies**
 Weitergabe und Vervielfältigung dieser Unterlage,
 Verwertung und Mitteilung ihres Inhalts nicht
 gestattet, soweit nicht ausdrücklich zugestanden.
 Zuwiderhandlungen verpflichten zu Schadenersatz.

Benennung - Title

Vierkant Längsaufnahme links
turning holder left hand

	name	date
drawing	D. Schustek	01.09.2015

Technische Aenderungen vorbehalten!
Subject to technical modifications!

EWS EWS Weigete GmbH & Co. KG
 Maybachstr. 1
 D-73066 Uhingen
 Tool Technologies Tel. +49(0)7161/93040-100

Nr.
4.2520RLIK



DIN A3

MNR: 186199

IDENT: D-EWS-185664 -

Blatt - page 1 (1)