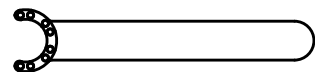
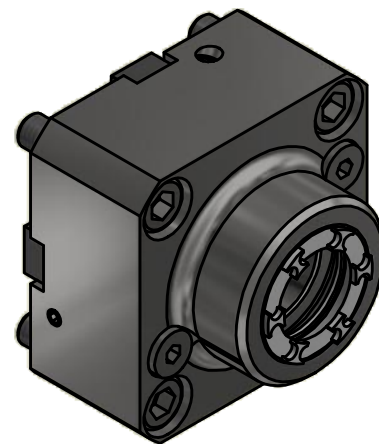


Spannzange / collet ER32 DIN6499
 Spannungsbereich / clamping range: 2,0 - 20,0


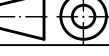

Gewindebohrzange / tapping collet
 ET-1-32 M5-M12



Spannzangenschlüssel für
 innenliegende Mutter
*Clamping wrench for
 internal collet*
 EA 32 K



Copyright **EWS Tool Technologies**
 Weitergabe und Vervielfältigung dieser Unterlage,
 Verwertung und Mitteilung ihres Inhalts nicht
 gestattet, soweit nicht ausdrücklich zugestanden.
 Zuwiderhandlungen verpflichten zu Schadenersatz.

Bemerkung - Note	Technische Daten - technical data Weight = [kg]	Benennung - Title Spannzangenaufnahme Collet chuck holder	 EWS <small>Tool Technologies</small> <small>EWS Weigle GmbH & Co. KG Maybachstr. 1 D-73066 Uhingen www.ews-tools.de</small>	Technische Änderungen vorbehalten! Subject to technical modifications! IDENT: DEWS096117	 REV: -/A MNR. 191799	
------------------	--	---	---	--	---	---