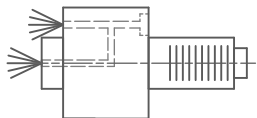


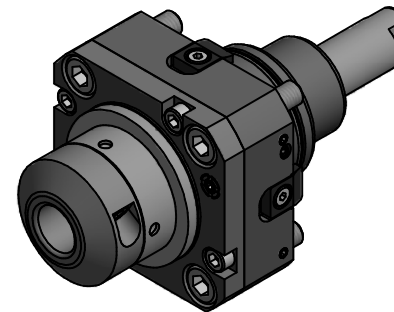
Hydrodehnfutter / *hydraulic chuck* NBC-20/25-46

Hülsen / *collets* 28.20xxHYDSP

XX (Ø) 3 4 5 6 7 8 9 10 12 14 16
 1/8 3/16 1/4 5/16 3/8 7/16 1/2 9/16 5/8



Innen- und Aussenkuehlung / *Inside and outside coolant supply*
 Kuehlmittelfiltrierung-50µ / *coolant filtration-50µ*



Copyright **EWS Tool Technologies**
 Weitergabe und Vervielfaeltigung dieser Unterlage,
 Verwertung und Mitteilung ihres Inhalts nicht
 gestattet, soweit nicht ausdruercklich zugestanden.
 Zuwiderhandlungen verpflichten zu Schadenersatz.

<p>Bemerkung - <i>Note</i></p> <p>Für Trockenlauf geeignet! <i>Use without coolant fluid allowed!</i></p>	<p>Technische Daten - <i>technical data</i></p> <p><i>Weight</i> = 3.163 [kg] <i>Torque max.</i> (M1/M2) = 50 / 50 [Nm] <i>Speed max.</i> (n1/n2) = 6000 / 6000 [1/min] <i>Gear ratio</i> (i)=n1:n2 = 1:1 <i>Pressure</i> (pmax) = 70 [bar]</p>	<p>Benennung - <i>Title</i></p> <p>Axial Bohr und Fräskopf <i>Axial drilling and milling head</i></p>	<p>EWS <i>Tool Technologies</i></p> <p><small>EWS Weigelt GmbH & Co. KG Maybachstr. 1 D-73066 Uhingen www.ews-tools.de</small></p>	<p>Technische Aenderungen vorbehalten! <i>Subject to technical modifications!</i></p> <p>IDENT: DEWS007185</p>	<p>REV: -/A</p> <p>MNR. 192390</p>	<p>QR</p>
--	---	---	---	---	--	-----------