



EWS.Varia



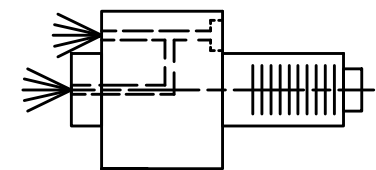
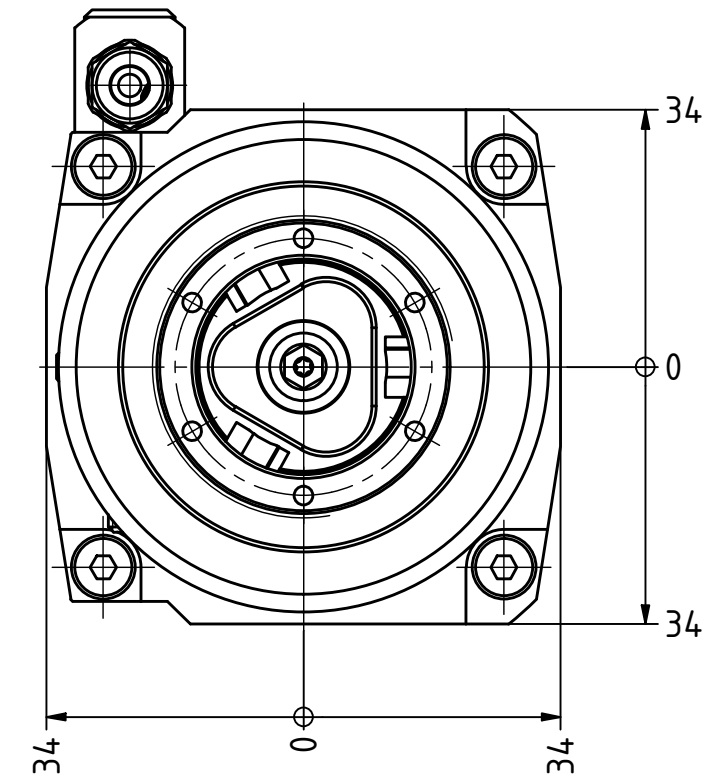
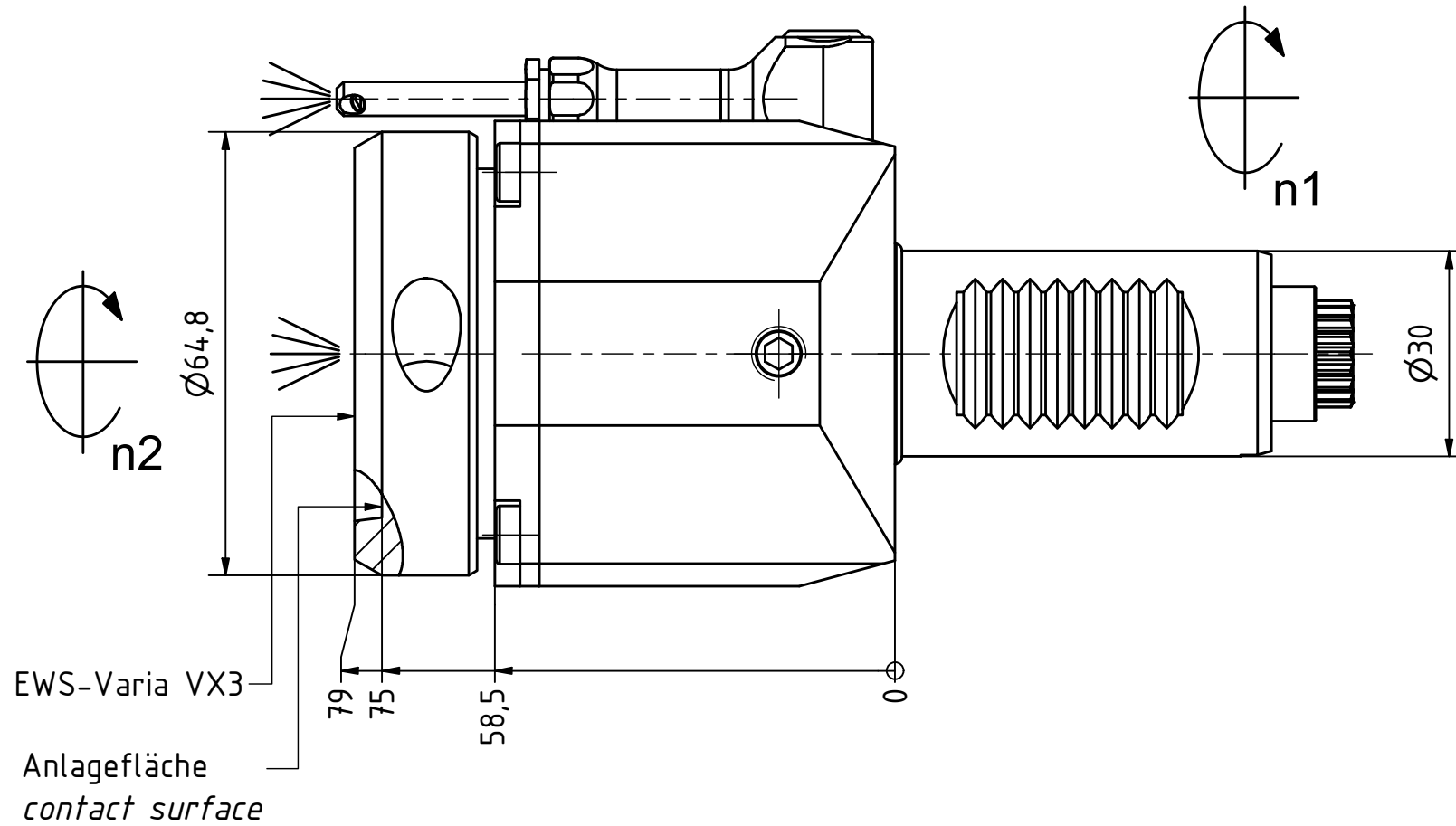
Ceramic Seal



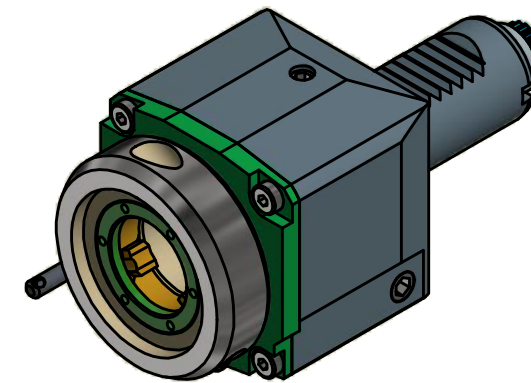
Butterfly Seal



Tech Details



Innen- und Aussenkuehlung / Inside and outside coolant supply  
 Kuehlmittelfiltrierung+50µ / coolant filtration+50µ



Copyright **EWS Tool Technologies**  
 Weitergabe und Vervielfaeltigung dieser Unterlage,  
 Verwertung und Mitteilung ihres Inhalts nicht  
 gestattet, soweit nicht ausdrucklich zugestanden.  
 Zuwiderhandlungen verpflichten zu Schadenersatz.

Bemerkung - Note  
 Für Trockenlauf geeignet!  
 Use without coolant fluid allowed!

Technische Daten - technical data  
 Weight = 2.314 [kg]  
 Torque max. (M1/M2) = 32 / 32 [Nm]  
 Speed max. (n1/n2) = 8000 / 8000 [1/min]  
 Gear ratio (i)=n1:n2 = 1:1  
 Pressure (pmax) = 70 [bar]

Benennung - Title  
 Axial Bohr und Fräskopf  
 Axial drilling and milling head

**EWS** Tool Technologies  
 EWS Weigle GmbH & Co. KG  
 Maybachstr. 1  
 D-73066 Uhingen  
 www.ews-tools.de  
 Nr. - No.  
 40.30VX3CTXIKC

Technische Aenderungen vorbehalten!  
 Subject to technical modifications!  
 IDENT: DEWS099475  
 MNR.  
 201782

REV: -/B

