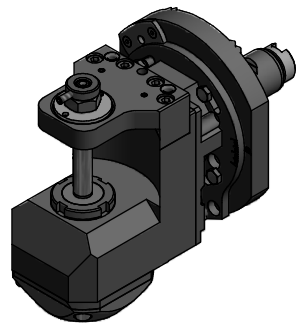
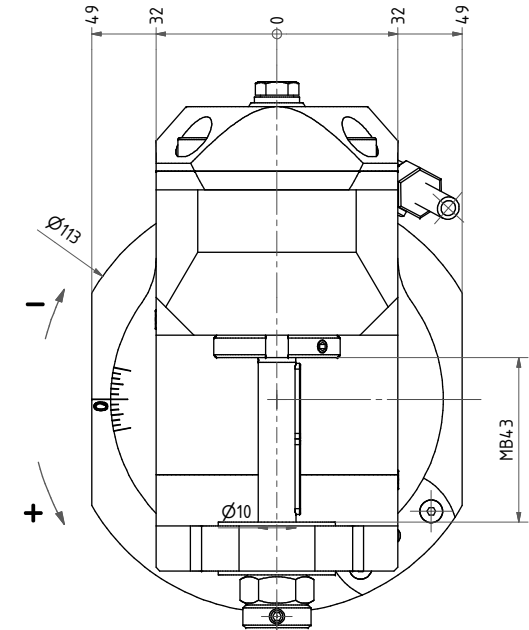
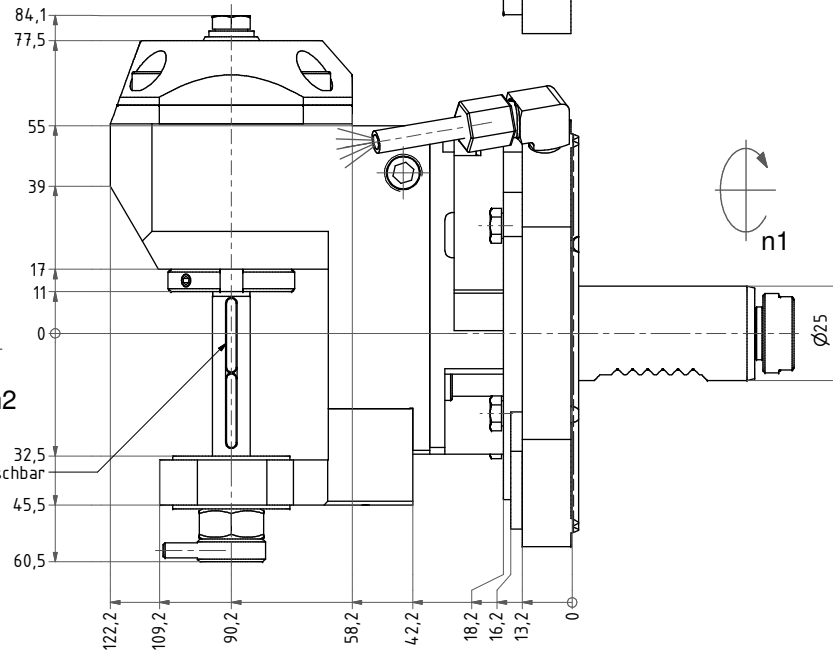


max. Fraeserdurchmesser Ø70
max. saw milling diameter

Markierung Fräserstellung
Cutter position mark

Fraeserwelle austauschbar
spindle removable



Maschine mit Y oder YB-Achse Rev. 1: -16° bis +34°
 Maschine ohne Y-Achse Rev. 1: -7° bis +15°
 Einsatz auf Rev. 2 ist nicht möglich.
 Beide Nachbarstationen nicht verwendbar!

Machine with Y or YB-axis Rev. 1: -16° to +34°
 Machine without Y-axis Rev. 1: -7° to +15°
 Employment on Rev. 2 is not possible.
 both neighboring are not useable!

Copyright **EWS Tool Technologies**
 Weitergabe und Vervielfältigung dieser Unterlage,
 Verwertung und Mitteilung ihres Inhalts nicht
 gestattet, soweit nicht ausdrücklich zugestanden.
 Zuwiderhandlungen verpflichten zu Schadenersatz.

Bemerkung - Note

Technische Daten - Technical data

Bemerkung - Note

Weight = 4,757 [kg]
 Torque max. (M1/M2) = 20 / 60 [Nm]
 Speed max. (n1/n2) = 6000 / 2000 [1/min]
 Gear ratio (i)=n1:n2 = 3:1

EWS EWS Werkzeug GmbH & Co. KG
 Tool Technologies
 D-72084 Löhningen
 www.ews-tool.de

Technische Änderungen vorbehalten!
 Subject to technical modifications!

IDENT: DEWS04-0045

REV: -/C
 1/18

Nr. - No
64.2510G200I3WTKWMB43-S01

206939

