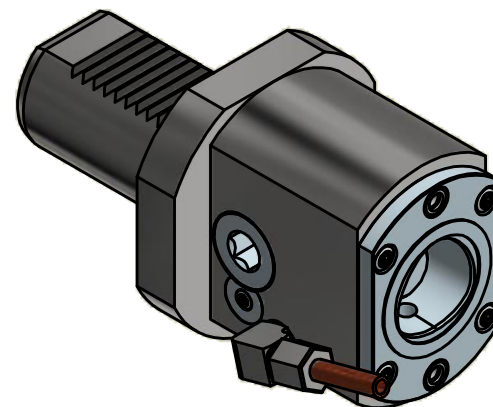
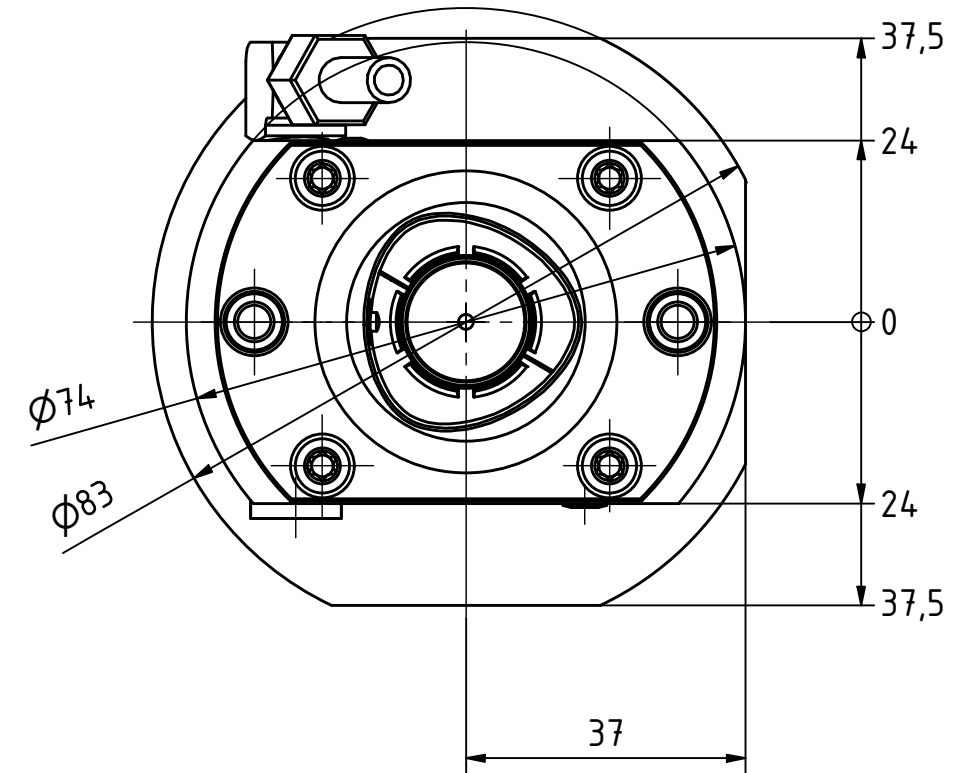





Capto C4-Aufnahme
Capto C4-Adaptor



Copyright **EWS Tool Technologies**
Weitergabe und Vervielfaeltigung dieser Unterlage,
Verwertung und Mitteilung ihres Inhalts nicht
gestattet, soweit nicht ausdruuecklich zugestanden.
Zuwiderhandlungen verpflichten zu Schadenersatz.

| | | | | | | |
|------------------|---|---|--|--|---|---|
| Bemerkung - Note | Technische Daten - technical data Weight = 2.453 [kg] | Benennung - Title Bohrstangenhalter <i>Boring bar holder</i> |  EWS Weigle GmbH & Co. KG Maybachstr. 1 D-73066 Uhingen www.ews-tools.de | Technische Aenderungen vorbehalten! <i>Subject to technical modifications!</i> IDENT: DEWS064036 |  REV: -/B MNR. 207936 |  |
|------------------|---|---|--|--|---|---|