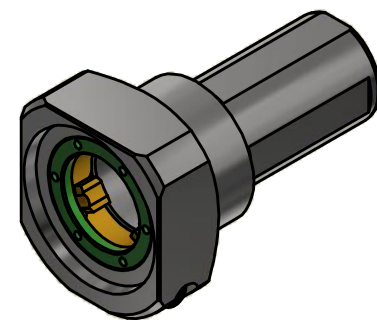
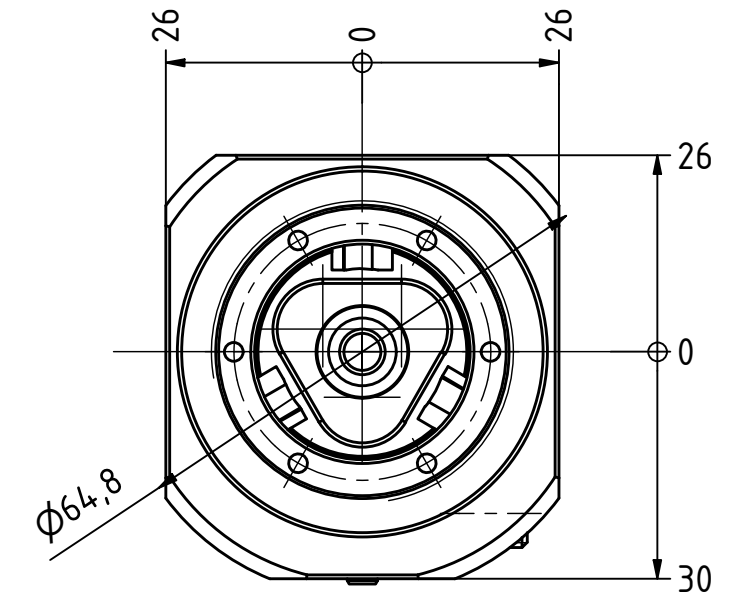
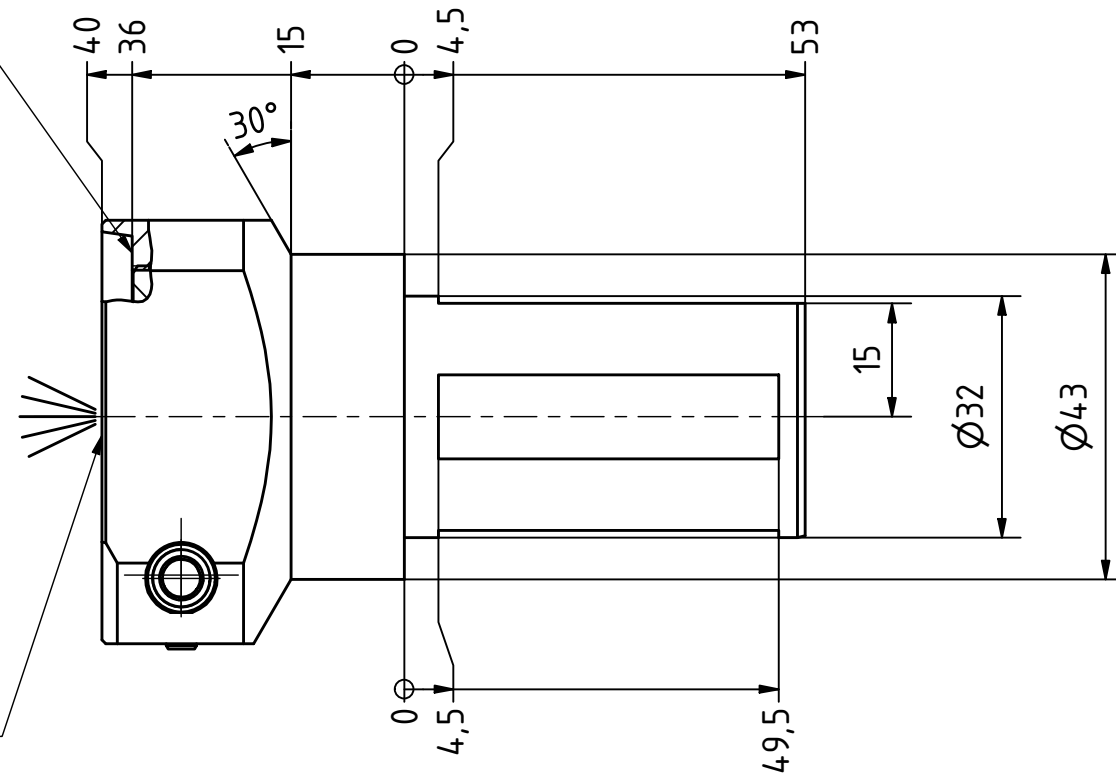


Anlagefläche  
contact surface

EWS-Varia VX3



Copyright **EWS Tool Technologies**  
Weitergabe und Vervielfaeltigung dieser Unterlage,  
Verwertung und Mitteilung ihres Inhalts nicht  
gestattet, soweit nicht ausdrecklich zugestanden.  
Zuwiderhandlungen verpflichten zu Schadenersatz.

Bemerkung - Note

**Schutzrecht angemeldet**  
**Trademark right applied**

Technische Daten - technical data

Weight = 1.000 [kg]

Benennung - Title

**Bohrstangenhalter**  
*Boring bar holder*

**EWS**  
Tool Technologies

EWS Weigle GmbH & Co. KG  
Maybachstr. 1  
D-73066 UHINGEN  
www.ews-tools.de

Technische Aenderungen vorbehalten!  
Subject to technical modifications!

IDENT: DEWS095308



REV: -/B

Nr. - No.

19.32VX3-ZYL

MNR.

209237

**QR**