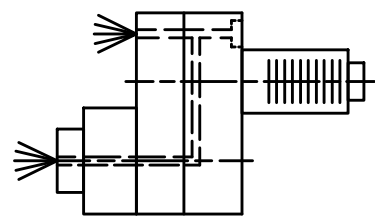
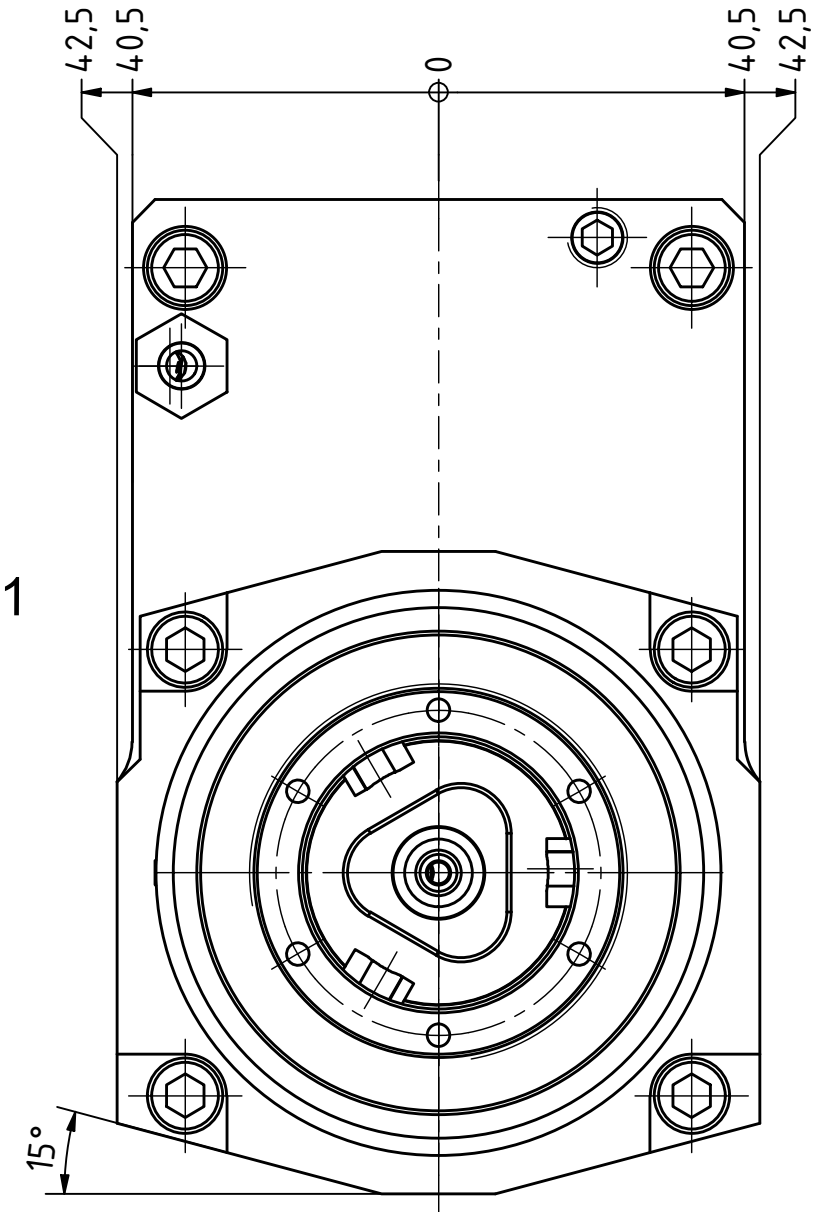
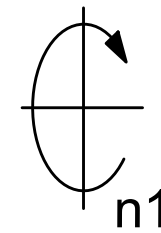
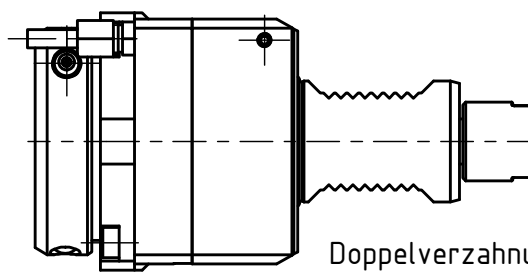


W-Verzahnung Lizenz Index-Werke  
W-tooth system licence Index-Corporation

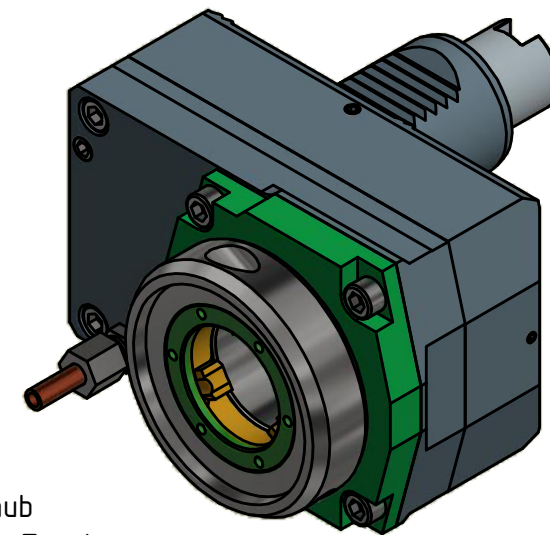


Innen- und Aussenkuehlung / Inside and outside coolant supply  
Kuehlmittelfiltrierung-50µ / coolant filtration-50µ

Achtung: genaue Übersetzung 1:1,963  
Caution: exact gear ratio 1:1,963



Doppelverzahnung Lizenz Traub  
double tooth system licence Traub



Copyright **EWS Tool Technologies**  
Weitergabe und Vervielfaeltigung dieser Unterlage,  
Verwertung und Mitteilung ihres Inhalts nicht  
gestattet, soweit nicht ausdrecklich zugestanden.  
Zuwiderhandlungen verpflichten zu Schadenersatz.

Bemerkung - Note  
Für Trockenlauf geeignet!  
Use without coolant fluid allowed!

Technische Daten - technical data	
Weight	= 4.926 [kg]
Torque max. (M1/M2)	= 50 / 25 [Nm]
Speed max. (n1/n2)	= 6000 / 12000 [1/min]
Gear ratio (i)=n1:n2	= 1:2
Pressure (pmax)	= 70 [bar]

Benennung - Title  
Axial Bohr u. Fräskopf achsversetzt  
Ax. drill. and mill. head offset



Nr. - No.  
50.40VX4G250RLIKDI1W

Technische Aenderungen vorbehalten!  
Subject to technical modifications!  
IDENT: DEWS053936



REV: -/A

MNR.  
209449

