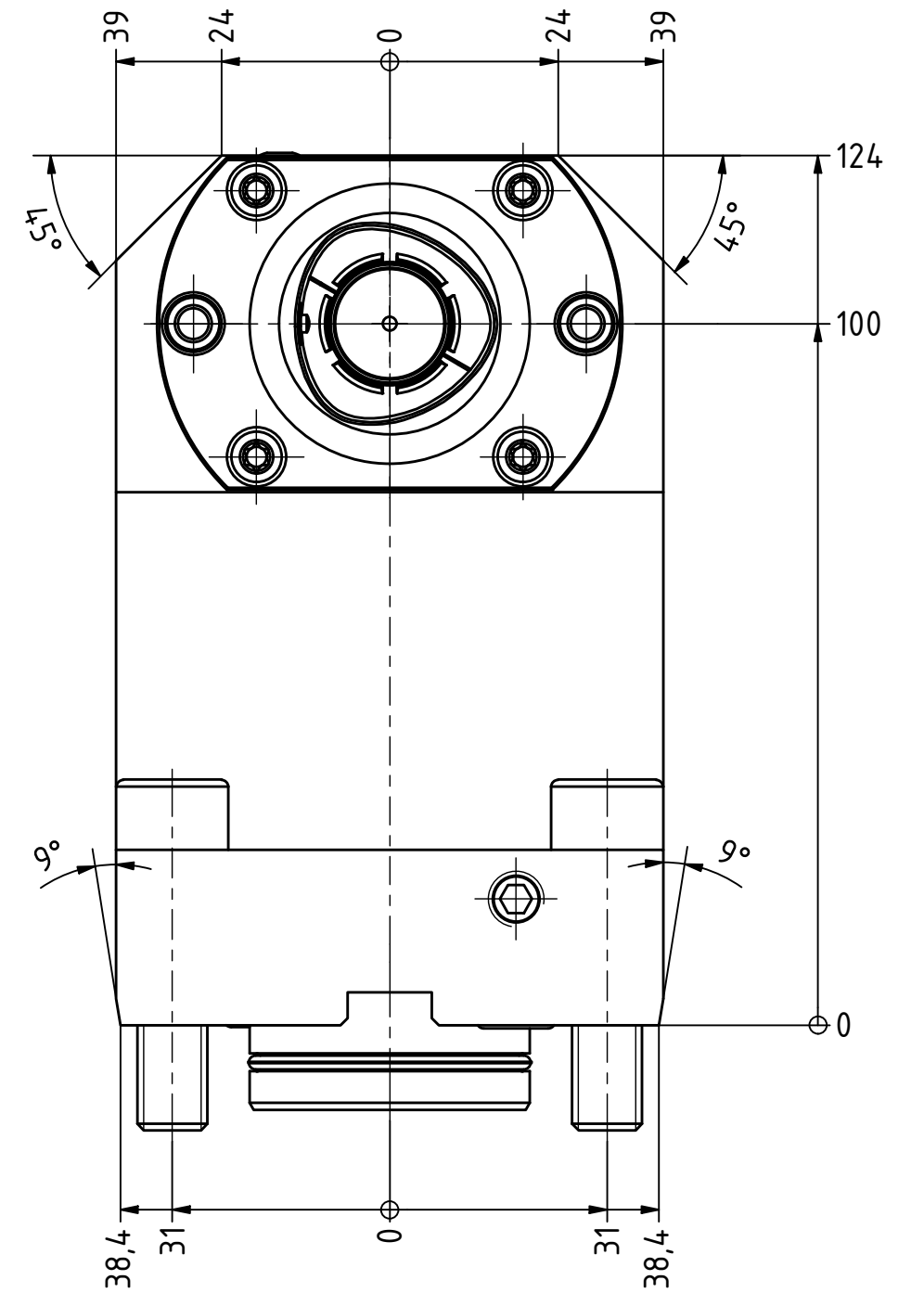
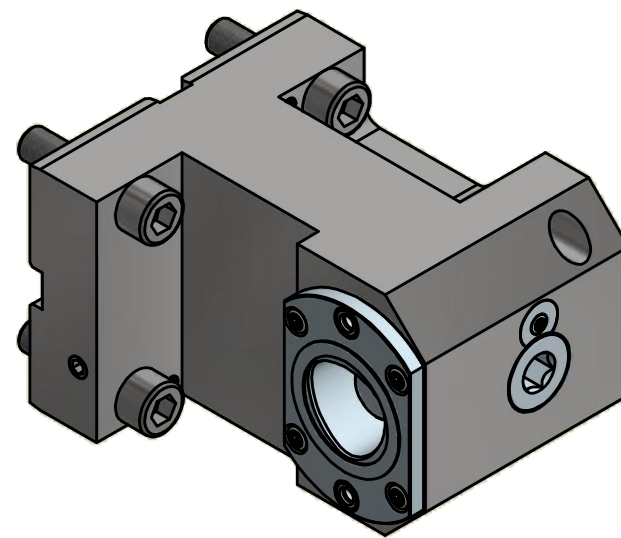
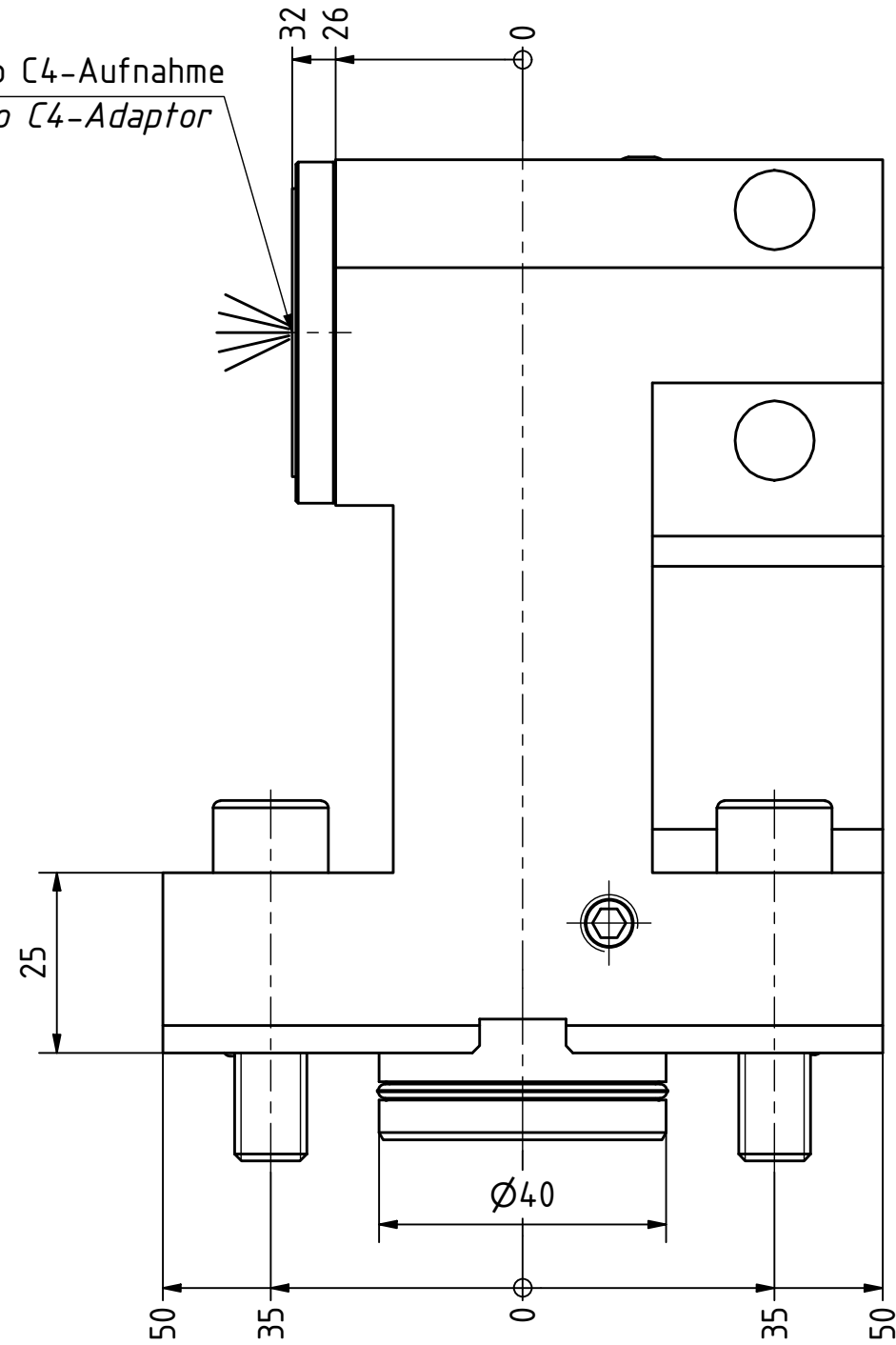


Capto C4-Aufnahme  
Capto C4-Adaptor



Copyright **EWS Tool Technologies**  
Weitergabe und Vervielfaeltigung dieser Unterlage,  
Verwertung und Mitteilung ihres Inhalts nicht  
gestattet, soweit nicht ausdrecklich zugestanden.  
Zuwiderhandlungen verpflichten zu Schadenersatz.

Bemerkung - Note

Technische Daten - technical data

Weight = 4.983 [kg]

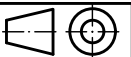
Benennung - Title

Bohrstangenhalter  
Boring bar holder

**EWS**  
Tool Technologies  
EWS Weigle GmbH & Co. KG  
Maybachstr. 1  
D-73066 Utingen  
www.ews-tools.de

Technische Aenderungen vorbehalten!  
Subject to technical modifications!

IDENT: DEWS058845



REV: -/A

Nr. - No.

19.BMTC4NZZ32

MNR.

211364

QR