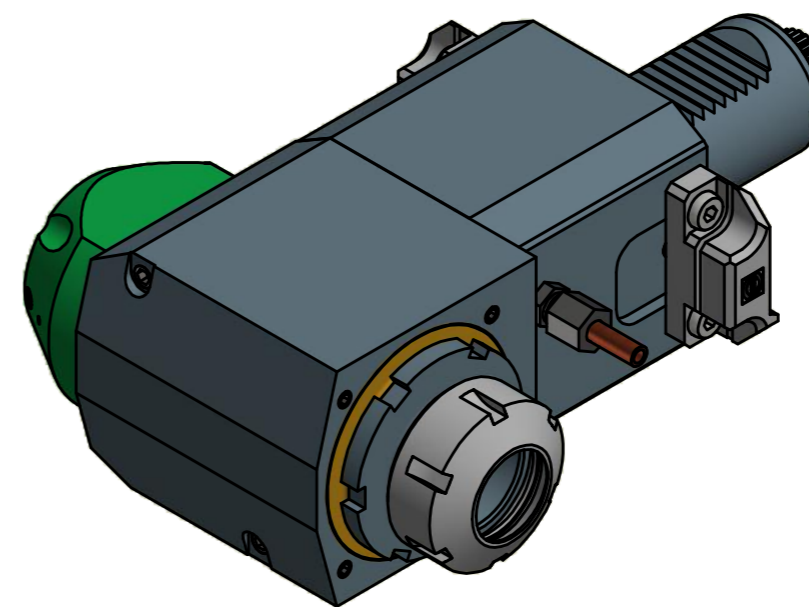
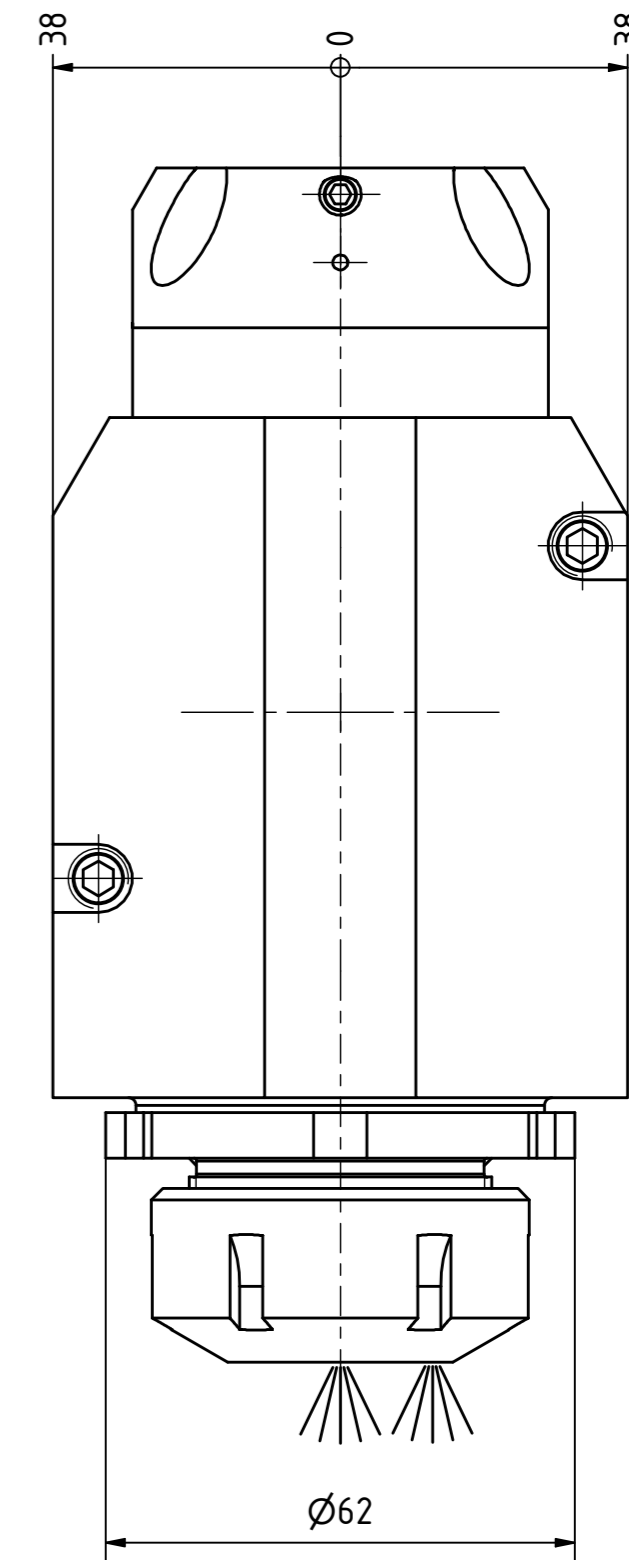
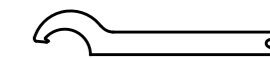


Trifix Anzugsdrehmoment 50 Nm
 Trifix clamping torque 50 Nm

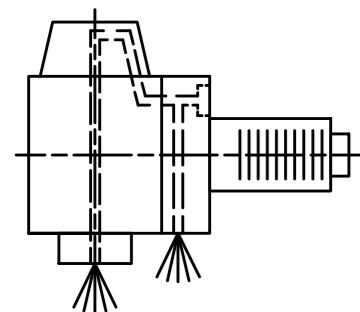
Spannzange / collet ER32 DIN6499
 Spannungsbereich / clamping range: 2,0 - 20,0



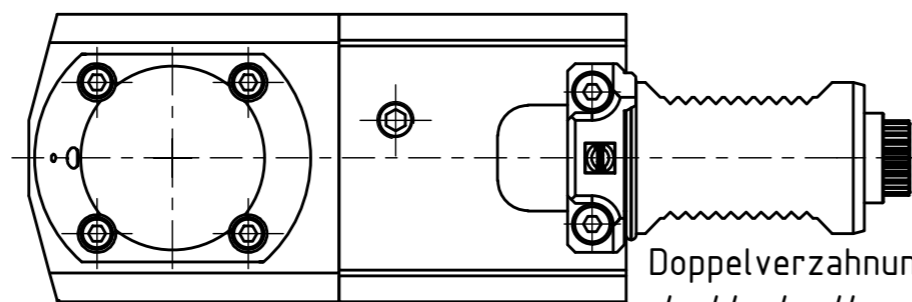
Spannzangenschlüssel
 Clamping wrench
 232



Hakenschlüssel
 mit Nase
 Hook wrench with
 nose end
 DIN1810 A 58x62



Innen- und Aussenkuehlung / Inside and outside coolant supply
 Kein Trockenlauf / No dry run
 Kuehlmittelfiltrierung=50µ / coolant filtration=50µ



Doppelverzahnung Lizenz Traub
 double tooth system licence Traub

Copyright **EWS Tool Technologies**
 Weitergabe und Vervielfaeltigung dieser Unterlage,
 Verwertung und Mitteilung ihres Inhalts nicht
 gestattet, soweit nicht ausdrecklich zugestanden.
 Zuwiderhandlungen verpflichten zu Schadenersatz.

Bemerkung - Note	Technische Daten - technical data	Benennung - Title
Nicht ohne Kuehlmittel betreiben! Not for use without coolant-fluid!	Weight = 7.642 [kg] Torque max. (M1/M2) = 50 / 25 [Nm] Speed max. (n1/n2) = 6000 / 12000 [1/min] Gear ratio (i)=n1:n2 = 1:2 Pressure (pmax) = 70 [bar]	

EWS <small>Tool Technologies</small> <small>EWS Weigle GmbH & Co. KG Maybachstr. 1 D-73066 Uhlingen www.ews-tools.de</small>	<small>Technische Aenderungen vorbehalten!</small> <small>Subject to technical modifications!</small> IDENT: DEWS065655	<small>REV: -/A</small> <small>MNR.</small>
	Nr. - No. 60.4032LCTXRLIK11TFL	212750

