

Spannzange / collet ER25 DIN6499
 Spannereich / clamping range: 1,0 - 16,0

max. 67
 min. 63,5

35

0

39,5

46

126

111,5

100

57

0

Ø42

Trifix Anzugsdrehmoment 25 Nm
 Trifix clamping torque 25 Nm

Ø30

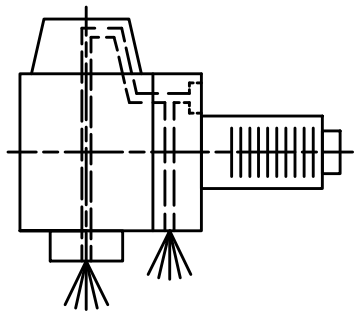
n1

Ø40

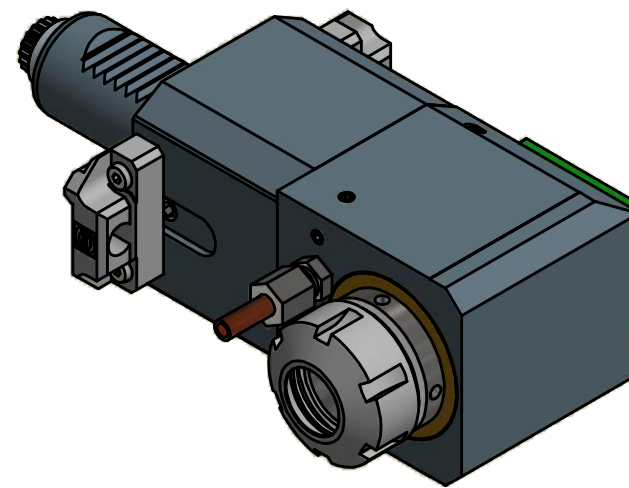
32

0

32



Innen- und Aussenkuehlung / Inside and outside coolant supply
 Kuehlmittelfiltrierung-50µ / coolant filtration-50µ



Hakenschlüssel
 mit Zapfen
 Hook wrench
 with fixed pin
 DIN1810 B 40x42

Spannzangenschlüssel
 Clamping wrench
 225

Copyright **EWS Tool Technologies**
 Weitergabe und Vervielfaeltigung dieser Unterlage,
 Verwertung und Mitteilung ihres Inhalts nicht
 gestattet, soweit nicht ausdrecklich zugestanden.
 Zuwiderhandlungen verpflichten zu Schadenersatz.

Bemerkung - Note
 Für Trockenlauf geeignet!
 Use without coolant fluid allowed!

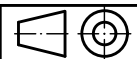
Technische Daten - technical data
 Weight = 4.082 [kg]
 Torque max. (M1/M2) = 25 / 25 [Nm]
 Speed max. (n1/n2) = 8000 / 8000 [1/min]
 Gear ratio (i)=n1:n2 = 1:1
 Pressure (pmax) = 70 [bar]

Benennung - Title
 Radial Bohr und Fräskopf
 Radial drilling and milling head



Nr. - No.
 60.3025LCTXLIKDTF

Technische Aenderungen vorbehalten!
 Subject to technical modifications!
 IDENT: DEWS070981



REV: -/B

MNR.

213739

