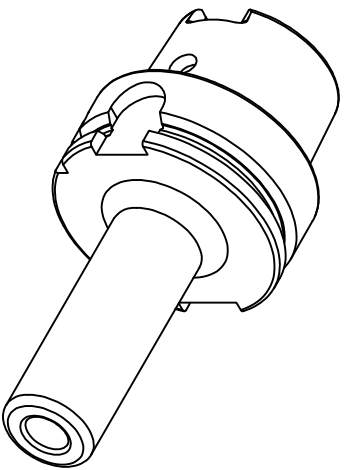
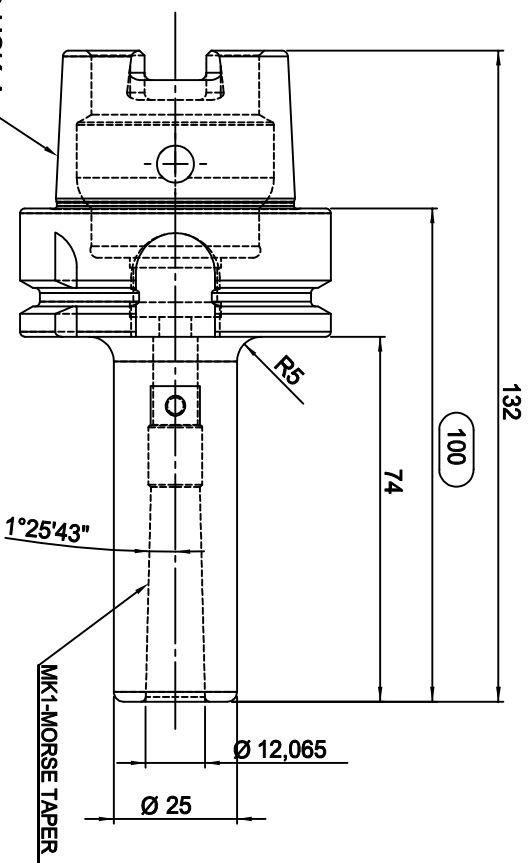


DIN69893 HSK-A



WSW TOOLS

Zeichner		Material	18NiCr5 (1.7131)	A4	Oberfläche	-
geprüft		Maße	-		gehärtet	-
best.		gew.Brut	-	Maßstab	Härteprobe	-
Datum	31.01.2020	gewuchtet	-	1:1	Sanstrahlung	-
Artikel-Nr.	W139164	Artikel-Nr.	DIN69893 HSK-A63 MK1 A=100	Artikel-Nr.	25.HSK63AMK1L100AG	
			Zwischenhülse (DIN6364)			