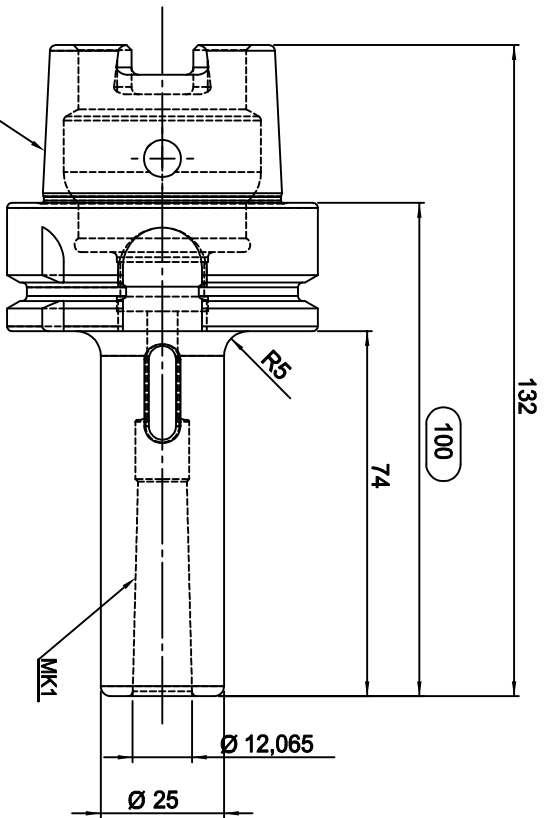


DIN69893 HSK-A



**WSW** TOOLS

Zeichner		Material	18NiCr5 (1.7131)	A4	Oberfläche	-
geprüft		Maße	-		gehärtet	-
best.		gew./Brut	-	Maßstab	Härteprobe	-
Datum	31.01.2020	gewuchtet	-	1:1	Sanstrahlung	-
Artikel-Nr.	W139156	Artikel-Nr.	DIN 69893 HSK-A63 MK1 A=100	Artikel-Nr.	25_HSK63AMK1L100AL	
			Zwischenflüse DIN6383			