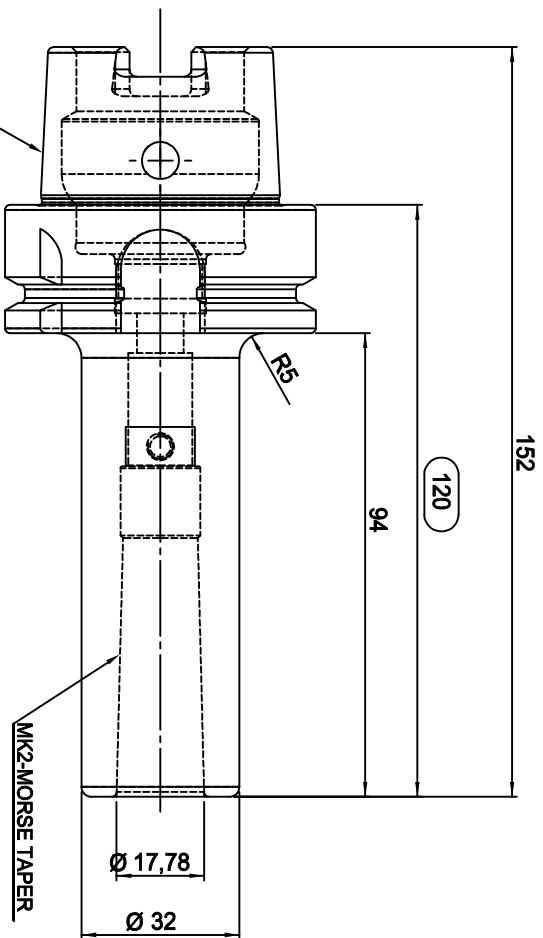


DIN 69893 HSK-A



**WSW TOOLS**

Zeichner	Material	18hInCo5 (1.7131)	A4	Oberfläche	-
geprüft	Maße	-		gehärtet	-
best.	gew. Brutt	-	Maßstab	Härteprobe	-
Datum	gewuchtet	-	1:1	Sanstrahlung	-

W139166

Artikel:  
DIN69893 HSK-A63 MK2 A=120  
Zwischenhülse (DIN6364)

Artikel Nr.  
25.HSK63AMK2L120AG