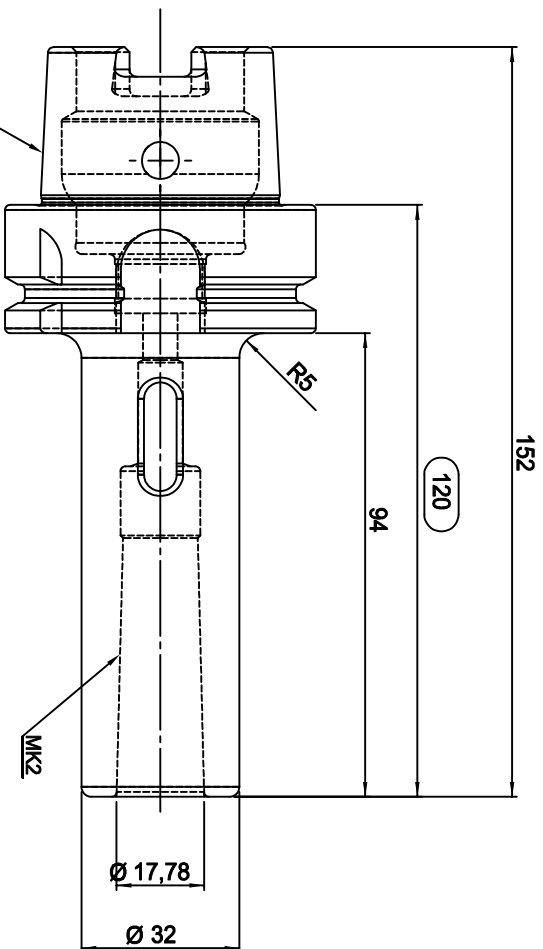


DIN 69893 HSK-A



WSW TOOLS

Zeichner		Material	18NiCr5 (1.7131)	A4	Oberfläche	-
geprüft		Maße	-		gehärtet	-
best.		gew. Brüt	-	Maßstab	Härteprobe	-
Datum	31.01.2020	gewuchtet	-	1:1	Sanstrahlung	-
Artikel-Nr.	W139158	Artikel-Nr.	DIN69893 HSK-A63 MK2 A=120 Zwischenhülse (DIN6383)	Artikel-Nr.	25.HSK63AMK2L120AL	