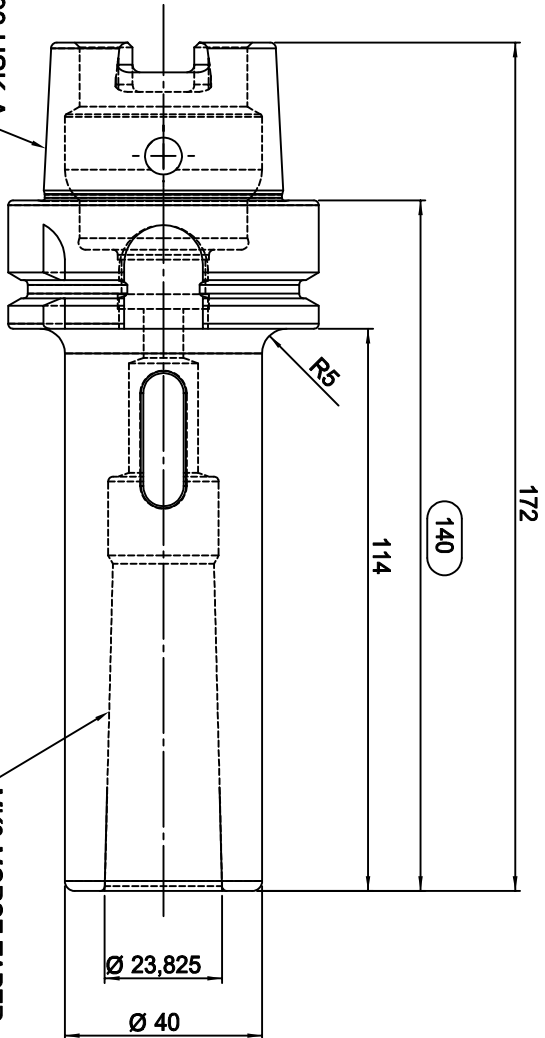


DIN69893 HSK-A



MK3-MORSE TAPER

WSW TOOLS

Zeichner		Material	18NiCr5 (1.7131)	A4	Oberfläche	-
geprüft		Maße	-		gehärtet	-
best.		gew. Brut	-	Maßstab	Härteprobe	-
Datum	31.01.2020	gewuchtet	-	1:1	Sanstrahlung	-

W139160

Artikel-Nr.
DIN69893 HSK-A63 MK3 A=140
Zwischenhülse (DIN6383)

Artikel-Nr.
25.HSK63AMK3L140AL