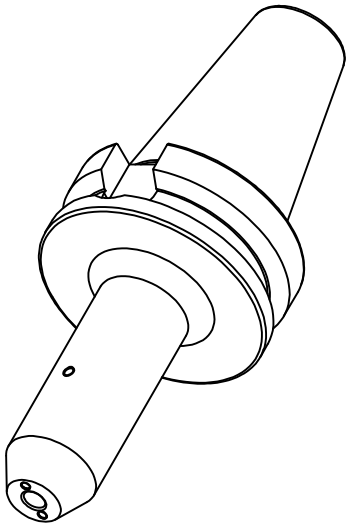
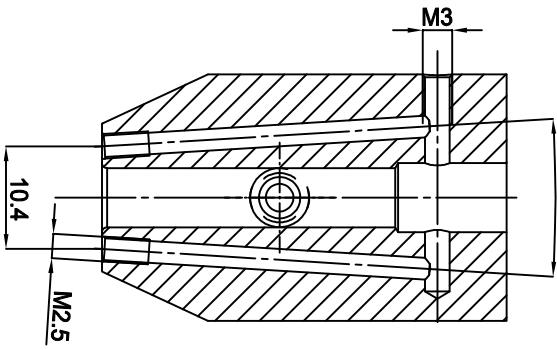


A-A (2:1)



MSW TOOLS

Zeichner		Material	18hmc5 (1.7131)	A4	Oberfläche	-
geprüft		Maße	-		gehärtet	-
best.		gew. Brutt	-	Maßstab	Härteprobe	-
Datum	15.02.2020	gewuchtet	-	1:1	Sanstrahlung	-

W139384 MAS403 BT40 AD Ø6-100 KKB
Fäseraufnahme Artikel Nr. 27.BT4006WL100.KKB